



PREFEITURA MUNICIPAL DE RIBEIRÃO CLARO
ESTADO DO PARANÁ



EDITAL DE LICITAÇÃO

PREGÃO PRESENCIAL Nº 052/2014 (PMRC)

PROCESSO Nº 161

Ribeirão Claro-Pr, 12 de Junho de 2014.

PREÂMBULO

PREGÃO PRESENCIAL Nº 052/2014 (PMRC)
DATA DA REALIZAÇÃO: 30 (trinta) de Junho de 2014
HORÁRIO DA REALIZAÇÃO: 08:40 (oito e quarenta) horas
LOCAL DA REALIZAÇÃO: Prefeitura Municipal de Ribeirão Claro, Estado do Paraná

O MUNICÍPIO DE RIBEIRÃO CLARO, ESTADO DO PARANÁ, pessoa jurídica de direito público, inscrito no CNPJ/MF nº 75.449.759/0001-73, aqui denominado Licitador, torna público que fará realizar licitação na modalidade **PREGÃO PRESENCIAL** do tipo **MENOR PREÇO POR ITEM** e com fornecimento integral de forma fracionada. A presente Licitação será regida pela Lei Federal nº 10.520, de 17 de Julho de 2002, pelo Decreto Federal nº 3.555, de 8 de Agosto de 2000, pelo Decreto Federal nº 7.892, de 23 de Janeiro de 2013, pela Lei Municipal nº 255, de 19 de Abril de 2006, pelo Decreto Municipal nº 356, de 23 de Agosto de 2007, aplicando-se subsidiariamente no que couber, as disposições da Lei Federal nº 8.666, de 21 de Junho de 1993, com alterações posteriores e demais normas regulamentares aplicáveis à espécie.

As propostas deverão obedecer às especificações, condições e exigências estabelecidas neste instrumento convocatório e seus Anexos, que dele fazem parte integrante.

Os envelopes contendo a Proposta de Preços e os Documentos de Habilitação serão recebidos até às **08:40 (oito e quarenta) horas do dia 30 (trinta) de Junho de 2014**, no Setor de Protocolo da Prefeitura Municipal de Ribeirão Claro, sito à Rua Coronel Emílio Gomes, nº 731, Centro, CEP 86.410-000, Ribeirão Claro, Estado do Paraná, para o Protocolo de Recepção e serão apresentados na Sessão Pública de Processamento do Pregão Presencial, para o credenciamento dos interessados que se apresentarem para participar do certame.

A Sessão Pública de Processamento do Pregão Presencial será realizada na Sala de Licitações do Departamento de Licitações e Contratos da Prefeitura Municipal de Ribeirão Claro, Estado do Paraná, na Rua Osvaldo Amaral de Oliveira, nº 555, Centro, **iniciando-se às 09:00 (nove) horas do dia 30 (trinta) de Junho de 2014** e será conduzida pela Pregoeira Oficial do Município de Ribeirão Claro com o auxílio da Equipe de Apoio, nomeados pela Portaria Municipal nº 420/2014, de 30 de Abril de 2014.

No caso de participação de Micro Empresa e Empresa de Pequeno Porte, aplica-se a Lei Complementar nº 123/06, de 14 de Dezembro de 2006.

A Pregoeira Oficial do Município e a Equipe de Apoio reservam-se ao direito de não prestarem informações verbais sobre o referido Edital, dirimindo quaisquer dúvidas desde que suscitadas por escrito no Setor de Protocolo da Prefeitura de Ribeirão Claro.

1. DO OBJETO

1.1. A presente licitação tem por objeto a seleção de propostas para **a possível aquisição de grades tipo grelha a serem instaladas nas caixas de captação de águas pluviais nas ruas deste município, pela Secretaria Municipal de Obras e Urbanismo, ao valor máximo total**



geral de R\$ 14.427,40 (Quatorze mil, quatrocentos e vinte e sete reais e quarenta centavos), conforme especificações constantes do Anexo I deste Edital.

1.2. Os preços e os prazos de contratação poderão ser reajustados nos termos do Art. 65, Incisos I e II da Lei nº 8.666/93, combinado com o Art. 16 da Lei Complementar nº 101/2000.

1.3. Os serviços a serem executados deverão ser de primeira qualidade, obedecer as normas da ABNT e oferecer garantia mínima do fabricante.

1.4. Os serviços serão realizados conforme cronograma físico-financeiro, e sua conclusão será feita após a emissão do Termo de Recebimento da Obra emitido pela Secretaria Municipal de Obras e Urbanismo.

1.5. Os serviços poderão ser realizados aos sábados e domingos, se assim desejar a proponente vencedora.

2. DA IMPUGNAÇÃO DO ATO CONVOCATÓRIO

2.1. Até 02 (dois) dias úteis anteriores à data fixada para recebimento das propostas, qualquer pessoa poderá solicitar esclarecimentos, providências ou impugnar o Ato Convocatório da Sessão Pública de Processamento do Pregão Presencial, devendo protocolar o pedido no Setor de Protocolo da Prefeitura Municipal de Ribeirão Claro, não sendo admitido impugnações, esclarecimentos ou providências apresentadas via FAX e vencidos os respectivos prazos legais, conforme prevê o art. 12, caput, do Decreto nº 3.555/2000.

2.1.1. A petição será dirigida à Pregoeira Oficial do Município, autoridade subscritora deste Edital, que decidirá no prazo de até 01 (um) dia útil, anterior à data fixada para recebimento das propostas.

2.1.2. Acolhida à petição contra o Ato Convocatório, será designada nova data para a realização do certame.

2.1.3. Decairá do direito de solicitar esclarecimentos, providências ou impugnar os termos deste Edital, por falhas ou irregularidades, a Proponente que não o fizer até o 2º (segundo) dia útil que anteceder à data de realização da sessão pública do Pregão, hipótese em que tal comunicação não terá efeito de recurso.

2.2. A impugnação feita tempestivamente pela Proponente não o impedirá de participar do processo licitatório.

2.3. Qualquer modificação no Edital exige divulgação pelo mesmo instrumento de publicação em que se deu o texto original, reabrindo-se o prazo inicialmente estabelecido, exceto quando, inquestionavelmente, a alteração não afetar a formulação das propostas.

3. DA PARTICIPAÇÃO

3.1. Poderão participar do certame todos os interessados do ramo de atividade pertinente ao objeto da contratação que preencherem os requisitos e condições de credenciamento constantes deste Edital.

3.2. Empresas que não estejam sob falência, concordata, concurso de credores, recuperação judicial, processo de insolvência, dissolução ou liquidação ou não tenham sido declaradas inidôneas para licitar no âmbito Federal, Estadual ou Municipal, conforme previsão no Art. 87,



inciso IV, da Lei nº 8.666/93 e nas respectivas entidades da administração indireta, ou que não tenham sido suspensas de participar de licitação e impedidas de contratar com o Município de Ribeirão Claro.

3.3. Empresas não reunidas em consórcio e sejam controladas, coligadas ou subsidiadas entre si.

3.4. As Pessoas Jurídicas ou Pessoas Físicas constante do Cadastro de Impedidos de Licitar, do Tribunal de Contas do Estado do Paraná, disponível no sítio eletrônico <http://www.tce.pr.gov.br/TCEPR/Municipal/AIL/ConsultarImpedidosWeb.aspx>.

3.5. As Pessoas Jurídicas ou Pessoas Físicas arroladas no art. 9º da Lei 8.666/93.

4. DA APRESENTAÇÃO DE AMOSTRAS DOS PRODUTOS

4.1. Para a presente licitação não será exigida a apresentação de amostra prévia dos produtos.

5. DO CREDENCIAMENTO E REPRESENTAÇÃO

5.1 Cada Proponente apresentar-se-á com apenas um representante para acompanhar o processamento da licitação, que na data e horário de abertura das propostas, à Pregoeira **DEVERÃO SER APRESENTADOS FORA DOS ENVELOPES** os seguintes documentos:

a) **Tratando-se de representante legal:** Estatuto Social, Contrato Social ou outro instrumento de registro comercial (**desde o documento originário e posteriores alterações**), devidamente registrado na Junta Comercial; em se tratando de Sociedades Comerciais, e no caso de Sociedades por ações, acompanhado de documentos de eleição de seus administradores, ou Ato Constitutivo devidamente registrado no Cartório de Registro Civil de Pessoas Jurídicas tratando-se de sociedades civis, acompanhado de prova da diretoria em exercício, no qual para todos os casos estejam expressos seus poderes para exercerem direitos e assumir obrigações em decorrência das investidas (cópias autenticadas por Tabelião de Notas ou por Servidor da Administração ou publicação em órgão da imprensa oficial);

b) **Tratando-se de procurador:** Procuração por Instrumento Público ou Particular (este com firma reconhecida), do qual constem **PODERES ESPECÍFICOS PARA FORMULAR LANCES, NEGOCIAR PREÇOS, INTERPOR RECURSOS E DESISTIR DE SUA INTERPOSIÇÃO** e praticar todos os demais atos pertinentes ao certame, acompanhado do correspondente documento, dentre os indicados na alínea "a", que comprove os poderes do mandante para a outorga (cópias autenticadas por Tabelião de Notas ou por Servidor da Administração ou publicação em órgão da imprensa oficial).

c) **Tratando-se de representante credenciado:** Carta de Credenciamento, nos termos do Anexo II (com firma reconhecida do representante legal), do qual constem **PODERES ESPECÍFICOS PARA APRESENTAR PROPOSTAS, FORMULAR LANCES, NEGOCIAR PREÇOS, INTERPOR RECURSOS E DESISTIR DE SUA INTERPOSIÇÃO** e praticar todos os demais atos pertinentes ao certame, acompanhado do correspondente documento, dentre os indicados na alínea "a", que comprove os poderes do mandante para investidura (cópias autenticadas por Tabelião de Notas ou por Servidor da Administração ou publicação em órgão da imprensa oficial).

5.2. O representante credenciado deverá identificar-se exibindo documento oficial de identificação que contenha foto (Ex: Carteira de Identidade, Carteira Nacional de Habilitação, etc) **E CÓPIA AUTENTICADA DO MESMO.**



5.3. Será admitido apenas 01 (um) representante credenciado para cada Proponente, sendo que cada um dele poderá representar apenas uma Empresa Proponente.

5.4. O representante legal da Empresa Proponente que não se credenciar perante a Pregoeira ficará impedido de participar da fase de lances verbais de negociação de preços, não podendo representar a Empresa Proponente durante a reunião de abertura do certame. Neste caso, a Empresa Proponente ficará excluída da etapa de lances verbais e mantido o seu preço apresentado na proposta escrita, para efeito de ordenação das propostas e apuração do menor preço.

5.5. A ausência do Credenciado, em qualquer momento da Sessão Pública de Processamento do Pregão Presencial, importará na imediata exclusão da Proponente por ele representada, salvo autorização da Pregoeira, sendo mantido o preço apresentado na proposta escrita, para efeito de ordenação das propostas e apuração do menor preço.

5.6. A não apresentação ou ainda a incorreção insanável de quaisquer dos documentos de credenciamento, impedirá a participação da Proponente no presente certame.

5.7. O representante poderá ser substituído a qualquer momento por outro devidamente credenciado, motivado por fato justificado e autorizado pela Pregoeira e devidamente registrado na Ata circunstanciada.

5.8. A proponente para valer-se da Lei Complementar nº 123/06 da Micro Empresa e Empresa de Pequeno Porte, deve apresentar Declaração de enquadramento no Regime de Micro Empresa ou de Pequeno Porte (se enquadrado); **expedida pela Junta Comercial do Estado da sede da empresa**, nos termos do artigo 8º da Instrução Normativa 103, de 30/04/2007, do Departamento Nacional de Registro do Comércio – DNRC.

6. DA DECLARAÇÃO DE PLENO ATENDIMENTO AOS REQUISITOS DE HABILITAÇÃO

6.1. Em consonância do disposto no art. 4º, inciso VII da Lei 10.520/02, uma Declaração de Pleno Atendimento aos Requisitos de Habilitação de acordo com modelo estabelecido no Anexo III do Edital **DEVERÁ SER APRESENTADA FORA DOS ENVELOPES Nº 01 E Nº 02**, assinada pelo representante legal da Proponente ou pelo procurador, **com firma reconhecida em Cartório**.

6.2. A não-entrega da Declaração de Pleno Atendimento aos Requisitos de Habilitação exigida no subitem 6.1 deste Edital implicará o não-recebimento, por parte da Pregoeira, dos envelopes contendo a documentação da Proposta de Preços e os Documentos de Habilitação e, portanto, a não-aceitação da Proponente no certame licitatório.

7. DA PROPOSTA DE PREÇOS E DOS DOCUMENTOS DE HABILITAÇÃO

7.1 Declarada aberta da sessão pela Pregoeira, não mais serão admitidos novos proponentes, dando-se início ao recebimento dos envelopes.

7.2. A Proposta de Preços e os Documentos de Habilitação deverão ser apresentados, separadamente, em 02 (dois) envelopes fechados e inviolados, contendo em sua parte externa os seguintes dizeres:



ENVELOPE Nº 01 - PROPOSTA DE PREÇOS

PREGÃO PRESENCIAL Nº 052/2014 (PMRC)
PREFEITURA DE RIBEIRÃO CLARO – ESTADO DO PARANÁ

RAZÃO SOCIAL DA PROPONENTE

CNPJ/MF DA PROPONENTE

ENDEREÇO DA PROPONENTE

TELEFONE – E-MAIL

DATA

ENVELOPE Nº 02 - DOCUMENTOS DE HABILITAÇÃO

PREGÃO PRESENCIAL Nº 052/2014 (PMRC)
PREFEITURA DE RIBEIRÃO CLARO – ESTADO DO PARANÁ

RAZÃO SOCIAL DA PROPONENTE

CNPJ/MF DA PROPONENTE

ENDEREÇO DA PROPONENTE

TELEFONE – E-MAIL

DATA

7.3. A Proposta de Preços deverá ser elaborada em papel timbrado da empresa e redigida em língua portuguesa, salvo quanto às expressões técnicas de uso corrente, com suas páginas numeradas seqüencialmente, sem rasuras, emendas, borrões ou entrelinhas e ser datada e assinada pelo representante legal da Proponente ou pelo procurador, juntando-se a procuração.

7.4. Quaisquer documentos necessários à participação no presente certame licitatório, apresentado em língua estrangeira, deverão ser autenticados pelos respectivos consulados e traduzidos para o idioma oficial do Brasil por tradutor juramentado.

7.5. Os Documentos de Credenciamento e Habilitação deverão ser apresentados em original, por qualquer processo de cópia autenticada por Cartório de Notas e Ofício competente, ou por servidor da Administração Pública ou da Equipe de Apoio do Pregão ou publicação em órgão da imprensa oficial.

7.6. Não serão aceitos documentos apresentados por meio de fitas magnéticas ou filmes, admitindo-se fotos gravuras, desenhos, gráficos ou catálogos, apenas como forma de ilustração das propostas.

7.7. Não serão consideradas a Proposta de Preços e de Habilitação, remetidos via Postal.

7.8. O número do Cadastro Nacional da Pessoa Jurídica - CNPJ indicado na Proposta de Preços deverá ser o mesmo da Habilitação, efetivamente o da empresa que vai fornecer o objeto da presente licitação.



7.9. Serão abertos, primeiramente, os envelopes contendo as Propostas de Preços, que deverão ser lidas, conferidas e rubricadas pela Pregoeira e pelos participantes que assim o desejarem.

7.10. Para conferência das propostas apresentadas, poderá a Pregoeira suspender a sessão, marcando nova data para reabertura do processamento do Pregão.

7.11. Após a apresentação da Proposta de Preços, não mais caberá desistência do valor proposto ou dos lances ofertados, salvo por motivo justo decorrente de fato superveniente e aceito pela Pregoeira, sujeitando-se a Proponente às sanções legais.

8. DO CONTEÚDO DO ENVELOPE Nº 01 “PROPOSTA DE PREÇOS”

8.1. O envelope nº 01 “Proposta de Preços”, devidamente lacrado, deverá conter os seguintes elementos:

- a) Razão Social da Proponente;
- b) CNPJ/MF da Proponente;
- c) Inscrição Estadual da Proponente;
- d) Endereço da Proponente;
- e) Número do Pregão Presencial;
- f) Número do Item;
- g) Descrição do produto;
- h) Marca do produto ofertado, em conformidade com as especificações descritas no Anexo I deste Edital;
- i) Forma de apresentação;
- j) Quantidade do produto;
- k) Valor unitário por item e Global, em moeda corrente nacional, grafado em algarismo;
- l) Valor total Global, em moeda corrente nacional, grafado em algarismo;
- m) Valor total geral dos itens, em moeda corrente nacional, grafado em algarismo e por extenso;
- n) Declaração de que os valores propostos, bem como aqueles que porventura vierem a ser ofertados através de lances verbais, foram apresentados com seu preço final, sem inclusão de qualquer encargo financeiro ou previsão inflacionária. Nos preços propostos deverão estar incluídos, além do lucro, todas as despesas e custos, como por exemplo: transportes ou fretes, tributos de qualquer natureza e todas as despesas decorrentes, diretas ou indiretas, relacionadas com o fornecimento do objeto da presente licitação;
- o) Prazo de validade da proposta de no mínimo 60 (sessenta) dias consecutivos, contados a partir da data do recebimento da proposta pela Pregoeira. Na contagem do prazo excluir-se-á o dia de início e incluir-se-á o dia do vencimento;
- p) Prazo de validade de fornecimento de 30 (trinta) dias consecutivos, contados da data de homologação e contratação;
- q) Prazo de entrega dos produtos de no máximo 30 (trinta) dias consecutivos, contados após a entrega da autorização de compra que poderá ser enviada via FAX;
- r) Prazo de pagamento dos produtos à vista, em até 15 (quinze) dias consecutivos, após apresentação da fatura, contados após a entrega dos produtos mediante apresentação de Nota Fiscal;
- s) Data da apresentação;
- t) Assinatura do responsável.

8.2. A participação na licitação importa em total, irrestrita e irrevogável submissão da Proponente às condições deste Edital.

8.3. Somente serão aceitas as propostas cujos preços estejam com no máximo 02 (duas)



casas decimais após a vírgula.

8.4. Não será admitido Proposta de Preços para quantidades inferiores às previstas neste Edital.

8.5. Nos preços cotados deverão estar inclusos todos os tributos e demais encargos, bem como deverá conter todos os elementos essenciais para a execução da obrigação.

8.6. Não serão admitidas alegações posteriores, que visem o ressarcimento de custos não considerados na proposta feita pela proponente sobre preços oferecidos, necessários para a entrega do objeto da presente licitação, no local indicado pelo Município de Ribeirão Claro.

8.7. É vedada a subcontratação, cessão ou transferência, total ou parcial do objeto contratado pela contratada a outra empresa.

8.8. Não será aceito Proposta de Preços via fax.

8.9. Serão desclassificadas as Propostas de Preços que não atenderem às exigências do presente Edital e seus Anexos, por omissão, irregularidade, ou defeitos capazes de dificultar o julgamento.

9. DO PROCEDIMENTO E DO JULGAMENTO

9.1. No horário e local indicado no preâmbulo, será aberta a Sessão Pública de Processamento do Pregão Presencial, iniciando-se com o credenciamento dos interessados em participar do certame.

9.2. Após os respectivos credenciamentos, as Proponentes entregarão à Pregoeira a Declaração de Pleno Atendimento aos Requisitos de Habilitação, de acordo com o estabelecido no Anexo III do Edital e, em envelopes separados, a Proposta de Preços e os Documentos de Habilitação.

9.2.1. Iniciada a abertura do primeiro envelope de Proposta de Preços, estará encerrado o credenciamento e por consequência, a possibilidade de admissão de novos participantes no certame.

9.3. A análise das propostas pela Pregoeira visará ao atendimento das condições estabelecidas neste Edital e seus Anexos, sendo desclassificadas as propostas:

- a) Cujo objeto não atenda as especificações, prazos e condições fixados no Edital;
- b) Que apresentem preço baseado exclusivamente em proposta das demais Proponentes;
- c) Que apresentem preços superiores a 10% (dez por cento) da menor proposta apresentada, salvo não haver pelo menos 03 (três) preços na condição de apresentar lances.

9.3.1. No tocante aos preços, as propostas serão verificadas quanto à exatidão das operações aritméticas que conduziram ao valor total orçado, procedendo-se as correções no caso de eventuais erros, tomando-se como corretos os preços unitários. As correções efetuadas serão consideradas para apuração do valor da proposta.

9.3.2. Serão desconsideradas ofertas ou vantagens baseadas nas propostas das demais Proponentes.

9.4. As propostas classificadas serão selecionadas para a etapa de lances, com observância dos seguintes critérios:



a) Seleção da proposta de Menor Preço e das demais com preços até 10% (dez por cento) superiores àquela;

b) Não havendo pelo menos 03 (três) preços na condição definida na alínea anterior, serão selecionadas as propostas que apresentarem os menores preços, até o máximo de 03 (três). No caso de empate nos preços, serão admitidas todas as propostas empatadas, independentemente do número de Proponentes.

9.4.1. Para efeito de seleção será considerado o valor por item.

10. DA FASE DE LANCES VERBAIS

10.1. A Pregoeira convidará individualmente as Proponentes autoras das propostas selecionadas a formular lances verbais de forma seqüencial por item, a partir do autor da proposta de maior preço e os demais em ordem decrescente de valor, seguindo-se a ordem de protocolo no caso de empate de preços.

10.1.1. A Proponente classificada em primeiro lugar poderá escolher a posição na ordenação de lances em relação aos demais empatados, e assim sucessivamente até a definição completa da ordem de lances.

10.2. Os lances deverão ser formulados por item em valores distintos e decrescentes, inferiores à proposta de menor preço, observada a redução mínima entre os lances de 1% (um por cento), aplicável inclusive em relação ao primeiro. A aplicação do valor de redução mínima entre os lances, incidirá sobre o valor unitário do item.

10.3. É vedada a oferta de lance com vista ao empate.

10.4. A desistência em apresentar lance verbal, quando convocado pela Pregoeira, implicará exclusão da Empresa Proponente da etapa de lances verbais e na manutenção do último preço apresentado pela Empresa Proponente, para efeito de ordenação das propostas.

10.5. Não poderá haver desistência dos lances ofertados, sujeitando-se o proponente desistente às penalidades constantes deste Edital.

10.6. Caso não se realizem lances verbais, para efeito da contratação, será verificada a conformidade entre a proposta escrita de menor preço e o valor estimado.

10.7. Não será motivo de desclassificação, simples omissões irrelevantes para o entendimento da proposta que não causem prejuízos ao Licitador ou que lesem direitos das demais Proponentes.

10.8. Se não houver tempo suficiente para a finalização da etapa competitiva na mesma sessão, ou ainda, se os trabalhos não puderem ser concluídos ou surgirem dúvidas que não possam ser dirimidas de imediato, os motivos serão consignados em ata e a continuação dar-se-á em sessão a ser convocada pela Pregoeira.

10.9. Para a interrupção dos trabalhos de que trata o subitem anterior, a Pregoeira convocará as Empresas Proponentes para rubricarem as propostas, que ficarão em envelope lacrado sob sua guarda, até nova reunião.

10.10. Quando todas as proponentes forem desclassificadas, a Pregoeira poderá fixar às Empresas Proponentes o prazo de 8 (oito) dias úteis para apresentação de novas propostas, livres das causas de desclassificação.



11. DO DIREITO DE PREFERÊNCIA DAS MICROEMPRESAS E EMPRESAS DE PEQUENO PORTE

11.1. Concluída a fase de Aceitação de Propostas, a Pregoeira comandará o início da “Abertura das Propostas”, de cada item por sua vez, selecionando as licitantes aptas a participar da licitação na modalidade Pregão, divulgando no ato a lista das licitantes e das propostas ofertadas, classificando-as segundo a ordem crescente dos valores ofertados, indicando desde logo as proponentes autorizadas a participar da fase competitiva da licitação.

11.2. Executada a fase de classificação e ordenação das propostas de que trata o subitem anterior, a Pregoeira abrirá a fase competitiva de lances.

11.2.1. A princípio, participarão da etapa competitiva o ofertante da proposta de menor valor e os titulares das ofertas com valores até 10% (dez por cento) superiores ao do menor valor ofertado, oportunizando a renovação das mesmas com o oferecimento de valores inferiores aos propostos inicialmente.

11.2.2. Não havendo pelo menos 3 (três) propostas nestas condições, será permitido o proponente das 3 (três) melhores ofertas, independente de seus valores, a formulação de lances, até que se obtenha um valor mais vantajoso para a Administração.

11.2.3. A desistência de apresentar lance implicará na automática exclusão da licitante da etapa e na manutenção do último preço apresentada pela licitante, para efeitos de ordenação das propostas.

11.2.4. A duração da fase de lances será de, no máximo, 30 (trinta) minutos. Após exaurida a fase de lances, serão analisadas as propostas, visando selecionar aquela que se apresente mais vantajosa para a Administração, segundo o critério menor preço.

11.2.5. Os lances ofertados pelos participantes deverão ser formulados de forma sucessiva, em valores distintos e decrescentes.

11.2.6. Em caso de resultado positivo obtido na negociação, **INCLUSIVE APÓS O TÉRMINO DOS LANCES**, os novos valores ajustados serão consignados na ata da sessão e passarão a compor a proposta.

11.2.7. Apurado o menor preço, **INCLUSIVE APÓS A NEGOCIAÇÃO PREVISTA NO SUBITEM 11.2.6**, e sendo este proposto por licitante não enquadrada como microempresa ou empresa de pequeno porte, a Pregoeira verificará se dentre as demais classificadas há presença de empresa que assim se enquadre.

11.2.8. Consoante o disposto no artigo 44 da Lei Complementar 123, de 14 de dezembro de 2006, é assegurado, como critério de desempate, preferência de contratação para as microempresas e empresas de pequeno porte.

11.2.8.1. Entende-se por empate aquelas situações em que as propostas apresentadas pelas microempresas e empresas de pequeno porte sejam iguais ou até 5% (cinco por cento) superiores ao melhor preço.

11.2.9. Para efeito do disposto no item anterior, ocorrendo o empate, proceder-se-á da seguinte forma:



11.2.9.1. A microempresa ou empresa de pequeno porte mais bem classificada será convocada para, em querendo, apresentar nova proposta de preço inferior àquela considerada vencedora do certame, no prazo máximo de 5 (cinco) minutos após o encerramento dos lances, sob pena de preclusão, situação em que será adjudicado em seu favor o objeto licitado;

11.2.9.2. Não ocorrendo a contratação da microempresa ou empresa de pequeno porte, na forma do subitem 11.2.9.1., serão convocadas as remanescentes que porventura se enquadrem na hipótese do subitem 11.2.8.1., na ordem classificatória, para o exercício do mesmo direito;

11.2.9.3. No caso de equivalência dos valores apresentados pelas microempresas e empresas de pequeno porte, será realizado sorteio entre elas para que se identifique aquela que primeiro poderá apresentar melhor oferta.

11.2.10. Na hipótese da não-contratação nos termos previstos no item 11.2.9, o objeto licitado será adjudicado em favor da proposta originalmente vencedora do certame.

11.2.11. Caso não se realize lance, será verificada a conformidade entre a proposta escrita de menor preço e o valor estimado para a contratação.

11.2.12. Nas situações previstas nos subitens 11.2.3. e 11.2.7., deste edital, a Pregoeira poderá negociar diretamente com o proponente para que seja obtido melhor preço.

11.3. Esgotada a fase competitiva de lances, **INCLUSIVE APÓS A NEGOCIAÇÃO PREVISTA NO SUBITEM 11.2.6**, serão classificadas e ordenadas as propostas, de forma crescente dos preços ofertados, indicando-se desde logo, a proposta de menor valor, dando-se por encerrada a fase de julgamento das propostas quanto ao preço, procedendo-se a imediata suspensão do pregão, visando a análise da aceitabilidade das melhores propostas, quanto aos requisitos exigidos neste edital de, no mínimo, das três ofertas de menores preços, e para o recebimento e exame da documentação de habilitação da empresa titular da menor oferta.

12. DO CONTEÚDO DO ENVELOPE Nº 02 “DOCUMENTOS DE HABILITAÇÃO”

12.1. O ENVELOPE Nº 02 "DOCUMENTOS DE HABILITAÇÃO", DEVIDAMENTE LACRADO, DEVERÁ CONTER OS DOCUMENTOS A SEGUIR RELACIONADOS OS QUAIS DIZEM RESPEITO A:

12.1.1. HABILITAÇÃO JURÍDICA

a) Ato constitutivo, estatuto ou contrato social em vigor devidamente registrado, em se tratando de sociedades comerciais, e, no caso de sociedades por ações, acompanhado de documentos de eleição de seus administradores, com registro de funcionamento na Junta Comercial - sendo contrato social deverá constar do mesmo a última alteração, se houver;

a.1) Cópia da Carteira de Identidade e CPF/MF dos sócios da empresa ou Ata de Eleição, cópia da Carteira de Identidade e CPF/MF dos membros da diretoria atual;

b) Prova de inscrição no Cadastro Nacional de Pessoa Jurídica do Ministério da Fazenda (CNPJ);

c) Prova de inscrição Cadastral de Contribuintes no ICMS Estadual, se houver, relativo ao domicílio ou sede da Proponente, pertinente ao seu ramo de atividade e compatível com o objeto contratual;

d) Prova de inscrição Municipal (Alvará de Licença), relativo ao domicílio ou sede da Proponente, pertinente ao seu ramo de atividade e compatível com o objeto contratual.



12.1.1.1. Os documentos relacionados na alínea "a" deste subitem 12.1.1 não precisarão constar do Envelope nº 02 "Documentos de Habilitação", se tiverem sido apresentados para o credenciamento neste Pregão Presencial.

12.1.2. REGULARIDADE FISCAL

- a) Certidão Conjunta Negativa de Débitos Relativos a Tributos Federais e à Dívida Ativa da União, expedida pelo Ministério da Fazenda - Procuradoria-Geral da Fazenda Nacional - Secretaria da Receita Federal;
- b) Certidão Negativa de Dívida de Débitos de Tributos Estaduais, expedido pela Receita Estadual, do domicílio ou sede da Proponente;
- c) Prova de regularidade para com a Fazenda Municipal, através de Certidão Negativa de Débitos Municipais, do domicílio ou sede da Proponente;
- d) Prova de regularidade relativa à Seguridade Social, expedida pelo Instituto Nacional do Seguro Social (INSS) - Lei 8.212/91, devidamente atualizada;
- e) Certificado de Regularidade do Fundo de Garantia por Tempo de Serviço - CRF, expedido pela Caixa Econômica Federal - Lei 8.883/1994;
- f) Certidão Negativa de Débitos Trabalhistas conforme Lei 12.440/2011.

12.1.3. OUTRAS COMPROVAÇÕES

- a) Declaração de Inexistência de Fatos Supervenientes Impeditivos da Habilitação - conforme §2º do art. 32 da Lei nº 8.666/93 e Lei 9.648/98, elaborada em papel timbrado e subscrita pelo representante legal da Proponente, conforme modelo do Anexo V;
- b) Declaração que não emprega menores em atendimento ao disposto no Inciso XXXIII, do Artigo 7º da Constituição Federal, Inciso V do art. 27 da Lei nº 8.666/93, acrescido pela Lei nº 9.854 regulamentada pelo Decreto nº 4.358, de 5 de setembro de 2002, conforme modelo do Anexo VI;
- c) Declaração de Inexistência de Compatibilidade Negocial por parentesco, consangüinidade ou afim, conforme Anexo VII;
- d) Declaração de enquadramento no Regime de Micro Empresa ou de Pequeno Porte (se enquadrado); expedida pela Junta Comercial do Estado da sede da empresa, nos termos do artigo 8º da Instrução Normativa 103, de 30/04/2007, do Departamento Nacional de Registro do Comércio - DNRC;
- e) Declaração de Autenticidade de cópias e assinaturas, conforme Anexo VIII.

12.1.4. A comprovação da regularidade fiscal das Microempresas e empresas de pequeno porte somente será exigida para efeito de assinatura do contrato. Entretanto, estas, por ocasião da participação e, certames licitatórios, deverão apresentar toda a documentação exigida para efeito de comprovação de regularidade fiscal, mesmo que apresente alguma restrição;

12.1.5. Havendo alguma restrição na comprovação da regularidade fiscal, será assegurado o prazo de 02 (dois) dias úteis, cujo termo inicial corresponderá ao momento em que a proponente for declarada vencedora do certame, prorrogáveis por igual período, a critério da Administração Pública, para regularização da documentação, pagamento ou parcelamento do débito e emissão de eventuais certidões negativas ou positivas com efeito de negativa;

12.1.6. A não regularização da documentação da Microempresa ou Empresa de Pequeno Porte, no prazo previsto no item anterior, implicará na decadência do direito à contratação, sem prejuízo das sanções previstas no art. 81 da Lei nº 8.666/93, sendo facultado à Administração convocar as Empresas Proponentes remanescentes, na ordem de classificação, para assinatura da ata ou revogar a licitação.

12.2. DISPOSIÇÕES GERAIS DA HABILITAÇÃO



12.2.1. A apresentação do certificado de registro cadastral, emitida por esta Municipalidade, substitui a apresentação dos documentos solicitados no item 12.1.1.

12.2.2. Todas as declarações deverão ser assinadas pelo proponente ou representante legal, devendo neste caso ser apresentado juntamente com os documentos de habilitação cópia da procuração legal que lhe outorga poderes para responder e/ou representar a empresa.

12.2.3. Todos os documentos apresentados para habilitação deverão estar em nome da Proponente, com o número do CNPJ/MF e preferencialmente com endereço respectivo, devendo ser observado o seguinte (condição válida também para pagamento das mensalidades, se for o caso):

a) Se a Proponente for Matriz, todos os documentos deverão estar com o número do CNPJ da Matriz, ou;

b) Se a Proponente for Filial, todos os documentos deverão estar com o número do CNPJ da filial, exceto quanto à Certidão Negativa de Débitos junto ao INSS, por constar no próprio documento que é válido para Matriz e Filial.

12.2.4. Na hipótese de não constar prazo de validade nas certidões apresentadas, o Licitador aceitará como válidas as expedidas até 60 (sessenta) dias imediatamente anteriores à data de apresentação das propostas.

13. DO RECURSO, DA ADJUDICAÇÃO, DA HOMOLOGAÇÃO E DA CONTRATAÇÃO

13.1. No final da sessão, a Proponente que quiser recorrer e apresentar recurso, deverá manifestar de forma expressa, imediata e motivadamente a sua intenção de recorrer, abrindo-se então o prazo de 03 (três) dias úteis para apresentação de memoriais, ficando as demais Proponentes desde logo intimadas para apresentarem contra-razões em igual número de dias, que começarão a correr no término do prazo do recorrente, sendo-lhes assegurada vista imediata dos autos.

13.1.1 Intenção motivada de recorrer é aquela que identifica, objetivamente, os fatos e o direito que a Empresa Proponente pretende que sejam revistos pela autoridade superior àquela que proferiu a decisão;

13.1.2 Não serão conhecidos os recursos interpostos fora dos prazos legais e ainda subscritos por procurador não habilitado legalmente no processo para responder pela Empresa Proponente;

13.2. A ausência de manifestação imediata e motivada da Proponente importará: a decadência do direito de recurso, a adjudicação do objeto do certame pela Pregoeira à Proponente Vencedora e o encaminhamento do processo à autoridade competente para a homologação.

13.3. Interposto o recurso, a Pregoeira poderá reconsiderar a sua decisão ou encaminhá-lo devidamente informado à autoridade competente.

13.4. Decididos os recursos e constatada a regularidade dos atos praticados, a autoridade competente adjudicará o objeto do certame à Proponente Vencedora e homologará o procedimento.

13.5. O recurso terá efeito suspensivo e o seu acolhimento importará a invalidação dos atos insuscetíveis de aproveitamento.

13.6. A adjudicação será feita por Item.



13.7. Quando a Proponente for vencedora e não apresentar situação regular com o INSS e FGTS no ato da assinatura do Contrato, ou recusar-se a assiná-lo, injustificadamente, será convocada outra Proponente, observada a ordem de classificação para celebrar o Contrato e assim sucessivamente, sem prejuízo da aplicação das sanções cabíveis e cabendo ao Licitador o direito de independentemente de qualquer aviso ou notificação, revogar a licitação ou convocar remanescentes.

13.7.1. Na convocação das Proponentes remanescentes será observado a classificação final do processamento do Pregão Presencial, devendo a(s) convocada(s) apresentar(em) os documentos de habilitação exigidos na licitação.

13.7.2. As remanescentes convocadas na forma do subitem anterior, se obrigam a atender a convocação e a assinar o contrato respectivo no prazo fixado pelo Licitador, ressalvados os casos de vencimento das respectivas propostas, sujeitando-se às penalidades cabíveis no caso de recusa ou de não atendimento das condições de habilitação.

13.7.3. O fornecimento do item dar-se-á mediante termo de contrato ou instrumento equivalente, a ser firmado entre o Licitador e a Empresa Proponente vencedora após a devida homologação do presente instrumento.

14. DOS RECURSOS ORÇAMENTÁRIOS

14.1. Fica estipulado o preço máximo total de **R\$ 14.427,40 (Quatorze mil, quatrocentos e vinte e sete reais e quarenta centavos)**, para a presente licitação. Sendo o valor máximo por item os valores descritos no Anexo I.

14.2. As despesas decorrentes deste Pregão Presencial correrão por conta de recursos orçamentários próprios da **Secretaria Municipal de Obras e Urbanismo**, como segue:

Org/Uni	Classificação Orçamentária					Classificação Econômica	Despesa	Fonte Recursos	Descrição Fonte Recursos	Descrição Despesa
0701	15	451	0013	2	051	3390302400	1885	000	Recursos Ordinários (Livres)	Manutenção e conservação de bens imóveis
0701	15	451	0013	2	051	3390302400	1197	504	Outros Royalties	Manutenção e conservação de bens imóveis
0701	15	451	0013	2	051	3390302400	1462	511	Taxas-prestação de serviços	Manutenção e conservação de bens imóveis
0701	15	451	0013	2	051	3390302400	1962	512	CIDE	Manutenção e conservação de bens imóveis

15. DOS PRAZOS, DAS CONDIÇÕES E DO LOCAL DE ENTREGA DO OBJETO DA LICITAÇÃO

15.1. O prazo para entrega e conclusão do objeto da presente licitação é de até 05 (cinco) dias úteis, contados a partir da data da Ordem de Serviços e da assinatura do Contrato ou documento equivalente.

16. DAS CONDIÇÕES DE RECEBIMENTO DO OBJETO

16.1. O objeto da presente licitação será recebido após vistoria e observadas as especificações contidas no presente Edital, e ainda, a consistência e a exatidão da Nota Fiscal discriminativa apresentada.

16.2. Constatadas irregularidades no objeto licitado, o Licitador poderá:



a) Se disser respeito à especificação, rejeitá-lo no todo ou em parte, determinando sua substituição ou rescindindo a contratação, sem prejuízo das penalidades cabíveis;

a.1) Na hipótese de substituição, a Proponente Vencedora deverá fazê-lo em conformidade com a indicação da Administração, **no prazo máximo de 03 (três) dias úteis**, contados da notificação por escrito, mantido o preço inicialmente ajustado;

b) Se disser respeito à diferença de quantidade ou de partes, determinar sua complementação ou rescindir a contratação, sem prejuízo das penalidades cabíveis;

b.1) Na hipótese de complementação, a Proponente Vencedora deverá fazê-la em conformidade com a indicação do Licitador, **no prazo máximo de 03 (três) dias úteis**, contados da notificação por escrito, mantido o preço inicialmente ajustado.

17. DA FORMA DE PAGAMENTO E PREÇO

17.1. O pagamento dos serviços será efetuado à vista, em até 15 (quinze) dias consecutivos, após a entrega dos produtos mediante apresentação de Nota Fiscal.

17.2. As Notas Fiscais deverão ser emitidas pela Proponente Vencedora, ou seja, com o CNPJ idêntico ao da documentação apresentada para habilitação na licitação, não sendo admitida a emissão por filiais da mesma ou por terceiros, e se forem constatadas incorreções serão as notas fiscais devolvidas e seu vencimento ocorrerá após a reapresentação das mesmas devidamente retificadas.

17.3. O pagamento será feito mediante crédito aberto em conta corrente em nome da Proponente Vencedora ou em cheque nominal.

17.3.1. A proponente vencedora deverá transcrever no corpo da Nota Fiscal o número da Agência e Conta Corrente da empresa.

17.4. Para a efetivação do pagamento, a Proponente Vencedora deverá apresentar as Certidões referidas no item 12.1.2 letras "c", "d" e "e" para atestar seu adimplemento perante os órgãos competentes. Na falta das certidões solicitadas os pagamentos serão bloqueados sendo liberados somente após a sua apresentação.

17.5. O preço unitário que vigorará para o presente certame para cada item, será o oferecido pela Proponente Vencedora.

17.6. Nos preços estarão contemplados os custos, despesas diretas e indiretas, benefícios e constituirá a qualquer título a única e completa remuneração pela adequada e perfeita entrega dos itens objeto desta licitação.

18. DA ORDEM DE SERVIÇOS

18.1. A Ordem de Serviços objeto desta licitação serão expedidas pelo Departamento de Compras, Licitações e Contratos, de conformidade com o contrato de fornecimento a ser firmado entre as partes, o qual terá validade da proposta ofertada, contados da sua formalização.

18.1.1. Se, por ocasião da expedição da Ordem de Serviços, as certidões de regularidade de débito da Proponente Vencedora perante o Instituto Nacional do Seguro Social (INSS), o Fundo de Garantia por Tempo de Serviço (FGTS) e a Fazenda Nacional, estiverem com os prazos de validade vencidos, o órgão Licitador verificará a situação por meio eletrônico hábil de informações, certificando nos autos do processo a regularidade e anexando os documentos passíveis de obtenção por tais meios, salvo impossibilidade devidamente justificada.



18.1.2. Se não for possível atualizá-las por meio eletrônico hábil de informações, a Proponente Vencedora será notificada para, no prazo **de 03 (três) dias úteis**, comprovar a situação de regularidade de que trata o subitem 12.1.2 letras “c”, “d” e “e”, mediante a apresentação das certidões respectivas, com prazos de validade em vigência, sob pena de ser declarada inidônea para participar de licitação futuras.

18.2. A Proponente Vencedora deverá, no prazo **de 03 (três) dias úteis**, contados da data da convocação, comparecer na Prefeitura Municipal de Ribeirão Claro, Estado do Paraná para retirar a Ordem de Serviços (ou para retirar o instrumento equivalente).

18.3. Quando a Proponente Vencedora, convocada dentro do prazo de validade de sua proposta, não apresentar a situação regular de que trata o subitem 12.1.2 letras “c”, “d” e “e”, ou se recusar a assinar o contrato (ou retirar o instrumento equivalente), serão convocadas as demais Proponentes classificadas na ordem de classificação.

19 DO CONTRATO

19.1. Para o fiel cumprimento das obrigações assumidas, será firmado Contrato com a adjudicatária, de acordo com a legislação vigente, com a vigência estabelecida na Proposta de Preços da contratada, contados a partir de sua assinatura, podendo ser prorrogado por iguais e sucessivos períodos, com vantagens para a administração, conforme minuta constante no Anexo IX, a qual será adaptada à proposta da empresa vencedora.

19.2. Após a regular convocação por parte da Contratante, a empresa adjudicatária terá o prazo máximo de 05 (cinco) dias úteis para assinar o contrato, sob pena de, não o fazendo, decair do direito à contratação e sujeitar-se às penalidades previstas no Edital.

19.3. O prazo acima estabelecido para assinatura do Contrato poderá ser prorrogado uma única vez, por igual período, quando solicitado pela adjudicatária durante o seu transcurso e desde que ocorra motivo justificado e aceito pelo Município de Ribeirão Claro.

19.4. É facultado à Administração, quando a adjudicatária não assinar o contrato, no prazo e nas condições estabelecidas, convocar outra Empresa Proponente, obedecida a ordem de classificação, para assiná-lo após comprovados os requisitos de habilitação, feita a negociação e aceita a proposta.

19.5. Quando o convocado não assinar, aceitar ou retirar o instrumento contratual. No prazo e condições estabelecidos, ou quando a proponente vencedora não apresentar situação regular no ato da assinatura do contrato, serão convocados os demais proponentes remanescentes a fazê-lo, na ordem de classificação, para celebrar o contrato, e assim sucessivamente, sem prejuízo das sanções cabíveis.

19.6. A fiscalização, gestão e acompanhamento do contato serão realizados por servidor indicado pelo Licitador, lotado na Secretaria Municipal de Obras e Urbanismo, ao qual competirá dirimir as dúvidas que surgirem no curso da entrega e exercer em toda a sua plenitude e ação fiscalizadora de que trata a Lei nº 8.666/93.

19.6.1. A fiscalização que trata esta item não exclui nem reduz a responsabilidade da CONTRATADA por quaisquer irregularidades, ou ainda resultante de imperfeições técnicas, vício redibitório e na ocorrência desse, não implica em co-responsabilidade do CONTRATANTE ou de seus agentes prepostos.



19.6.2. O Licitador se reserva ao direito de rejeitar no todo ou em parte os serviços, se considerados em desacordo ou insuficientes, conforme os termos discriminados na proposta da CONTRATADA.

20. DAS SANÇÕES PARA O CASO DE INADIMPLEMENTO

20.1. Ficará impedida de licitar e contratar com a Administração direta pelo prazo de até 05 (cinco) anos, ou enquanto perdurarem os motivos determinantes da punição, a pessoa, física ou jurídica, que praticar quaisquer atos previstos no Artigo 7º da Lei Federal nº 10.520, de 17 de julho de 2002 e posteriores alterações.

20.1.1. A penalidade de suspensão do direito de licitar e contratar com o Município de Ribeirão Claro, Estado do Paraná, poderá ser aplicada a critério do Licitador à Proponente ou à Contratada, nos seguintes casos:

- a) Não apresentação na sessão do Pregão da documentação exigida para o certame, no todo ou em parte;
- b) Apresentação de documentos falsos ou falsificados;
- c) Recusa em manter a proposta, observado o prazo de sua validade;
- d) Recusa injustificada em assinar o Contrato de Fornecimento no prazo estabelecido;
- e) Prática de atos ilícitos visando frustrar os objetivos do Pregão;
- f) Cometimento de falhas ou fraudes na execução do Contrato;
- g) Condenação definitiva pela prática dolosa de fraude fiscal no recolhimento de quaisquer tributos;
- h) Prática de atos ilícitos demonstrando não possuir idoneidade para contratar com o Licitador;
- i) Ficar evidenciado a prática de conluio.

20.2. Fica facultado ao Município de Ribeirão Claro, na hipótese de descumprimento por parte da adjudicatária das obrigações assumidas, como não cumprimento do prazo de entrega, aplicar multa de 5% (cinco por cento) sobre o valor contratado com a Proponente. A multa poderá ser aplicada a cada novo período de 30 (trinta) dias de atraso.

20.2.1. A multa será cobrada pelo contratante de acordo com o estabelecido pela legislação pertinente. Caso a contratada não venha a recolher a multa devida dentro do prazo determinado, a mesma será descontada do valor das parcelas de pagamento vincendas.

20.3. Sofrerá advertência quando ocorrer o descumprimento das obrigações assumidas, desde que sua gravidade, a critério do Licitador, mediante justificativa, não recomende a aplicação de outra penalidade.

20.4. As sanções aqui previstas são independentes entre si, podendo ser aplicadas isoladas ou cumulativamente, sem prejuízo de outras medidas cabíveis.

20.5. Em qualquer hipótese de aplicação de sanções será assegurado à Empresa Proponente vencedora o contraditório e ampla defesa.

20.6. Nenhuma penalidade será aplicada sem o prévio processo administrativo.

20.7. A aplicação de penalidades ocorrerá após defesa prévia do interessado no prazo de 05 (cinco) dias úteis a contar da intimação do ato.

21. DA GARANTIA CONTRATUAL E CONTROLE DE QUALIDADE



21.1. Não será exigida a prestação de garantia para a contratação resultante desta licitação.

21.2. O Licitante poderá efetuar, a qualquer tempo após a contratação, inspeções para verificar se os serviços atendem às exigências das normas e especificações técnicas.

21.3. A aceitação do(s) serviço(s) inspecionado(s) não isenta a contratada de sua responsabilidade quanto ao cumprimento dos termos de garantia do bem.

22. DA REVOGAÇÃO E ANULAÇÃO DO CERTAME

22.1. O Licitador, observadas razões de conveniência e oportunidade, devidamente justificadas, poderá anular ou revogar a qualquer momento o presente procedimento, ou declarar a sua modalidade por motivo de ilegalidade, mediante despacho fundamentado.

22.2. A anulação ou revogação do procedimento licitatório abrange à do instrumento contratual.

22.3. A Proponente não terá direito à indenização em decorrência da anulação ou revogação do procedimento licitatório.

23. DAS DISPOSIÇÕES FINAIS

23.1. Na sala de abertura e processamento do presente certame licitatório, não será permitido aos participantes:

- a) Manter em seu poder armas de fogo e armas brancas;
- b) Utilização de aparelhos eletrônicos (Pager, telefone celular, MP3, Ipod, etc), sem a prévia autorização da Pregoeira.

23.2. As normas disciplinadoras desta licitação serão interpretadas em favor da ampliação da disputa, respeitada a igualdade de oportunidade entre as Proponentes e desde que não comprometam o interesse público, a finalidade e a segurança da contratação.

23.3. Da Sessão Pública de Processamento do Pregão Presencial será lavrada ata circunstanciada, a ser assinada pela Pregoeira, Equipe de Apoio e pelas Proponentes presentes.

23.3.1. As recusas ou as impossibilidades de assinaturas devem ser registradas expressamente na própria ata.

23.4. Todas as Propostas de Preços e os Documentos de Habilitação cujos envelopes forem abertos na sessão e as propostas serão rubricadas pela Pregoeira, pela Equipe de Apoio e pelas Proponentes presentes que desejarem.

23.5. O resultado do presente certame será divulgado através de ofício a todos as Proponentes.

23.6. Os demais atos pertinentes a esta licitação, passíveis de divulgação, serão publicados no Órgão Oficial de Imprensa do Município de Ribeirão Claro, Estado do Paraná.

23.7. Os envelopes contendo os Documentos de Habilitação das demais Proponentes ficarão à disposição para retirada no Paço Municipal, Sala do Departamento de Compras, Licitações e Contratos, após a homologação e adjudicação do presente certame.



23.8. A Proponente é responsável pela fidelidade e legitimidade das informações e dos documentos apresentados em qualquer fase da licitação.

23.9. Reserva-se a Pregoeira, a Equipe de Apoio e aos Técnicos eventualmente nomeados, o direito de solicitar em qualquer época ou oportunidade, informações complementares.

23.10. Não havendo expediente ou ocorrendo qualquer fato superveniente que impeça a realização do certame na data marcada, a sessão será automaticamente transferida para o primeiro dia útil subsequente, no mesmo horário anteriormente estabelecido, desde que não haja comunicação da Pregoeira em contrário.

23.11. As normas que disciplinam este Pregão serão sempre interpretadas em favor da ampliação da disputa entre os interessados, desde que não comprometam o interesse da Administração, a finalidade e a segurança da contratação.

23.12. Ao interesse do Licitador, sem que caibam aos participantes quaisquer reclamações ou indenizações, poderá ser:

a) Adiada a data de abertura deste certame; revogada em face de razões de interesse público, derivadas de fato superveniente devidamente comprovado, pertinente e suficiente para justificar tal conduta, sendo anulada por ilegalidade, de ofício ou por provocação de qualquer pessoa, mediante ato escrito e fundamentado;

b) Alterada as condições do presente Edital, com fixação de novo prazo para sua realização.

23.13. Não será permitido a qualquer Proponente, retirar seus envelopes ou cancelamento de suas propostas após sua entrega.

23.14. Os serviços deverão ser realizados de maneira integral, conforme solicitação do Departamento de Compras;

23.15. Os casos omissos do presente Pregão Presencial, serão solucionados pela Pregoeira, que poderá também decidir sobre situações que possam ser esclarecidas na sessão e serem classificadas como excesso de formalismo, tais como: erros de digitação, propostas redigidas em formato diferente ao modelo apresentado, envelopes com as informações manuscritas, falta de documentos cujo original encontra-se fora dos envelopes e que forem apresentados no ato da sessão, falta da somatória de valores da proposta e da descrição do valor total por extenso, falta de assinatura em declaração podendo ser assinada com tanto que o representante tenha poderes para assinar, exceto documentos que tenham que ser apresentados com firma reconhecida, ausência da marca do produto ofertado podendo o representante informar no momento do certame, informação do prazos exigidos no edital, entre outros.

23.16. Os interessados em retirar o referido Edital, deverão solicitar no Departamento de Compras, Licitações e Contratos do Município de Ribeirão Claro, Estado do Paraná, sem nenhum custo por parte do solicitante.

23.17. Para dirimir quaisquer questões decorrentes da presente licitação, não resolvidas na esfera administrativa, será competente o foro da Comarca de Ribeirão Claro, Estado do Paraná.

23.18. O Órgão licitador poderá suspender, ou mesmo cancelar, os negócios já realizados, no todo ou em parte, sem que desta decisão caiba qualquer recurso por parte dos interessados ou de seus representantes legais, se constatada qualquer falha, irregularidade ou inobservância aos termos deste Edital ou de seus Anexos, se for o caso.

23.19. Integram este Edital de Licitação os seguintes Anexos:



PREFEITURA MUNICIPAL DE RIBEIRÃO CLARO
ESTADO DO PARANÁ



- Anexo I – Relação de produtos;
- Anexo II – Carta de Credenciamento;
- Anexo III – Declaração de pleno atendimento aos requisitos de habilitação;
- Anexo IV – Modelo de Proposta de Preços;
- Anexo V – Declaração de inexistência de fatos supervenientes;
- Anexo VI – Declaração que não emprega menores;
- Anexo VII – Declaração de Inexistência de Compatibilidade Negocial;
- Anexo VIII – Declaração de autenticidade de cópias e assinaturas;
- Anexo IX – Minuta de Contrato;

Vanúbia de Cássia Oliveira
Pregoeira Oficial



EDITAL DE LICITAÇÃO

PREGÃO PRESENCIAL Nº 052/2014 (PMRC)

ANEXO I

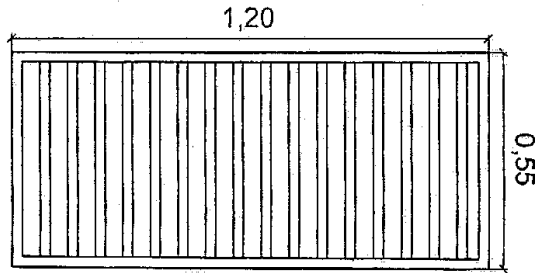
RELAÇÃO DE PRODUTOS

OBJETO: A POSSÍVEL AQUISIÇÃO DE GRADES TIPO GRELHA A SEREM INSTALADAS NAS CAIXAS DE CAPITAÇÃO DE ÁGUAS PLUVIAIS NAS RUAS DESTES MUNICÍPIO, PELA SECRETARIA MUNICIPAL DE OBRAS E URBANISMO.

Item	Discriminação do produto	Apres	Quant	Vlr máx uni (R\$)	Vlr máx total (R\$)
1	GRADE TIPO GRELHA DE FERRO DE 1" TIPO CA 50, COM CANTONEIRA DE 2" X 1/4", NAS SEGUINTE MEDIDAS: 1,20 X 0,55 M	UNI	01	552,53	552,53
2	GRADE TIPO GRELHA DE FERRO DE 1" TIPO CA 50, COM CANTONEIRA DE 2" X 1/4", NAS SEGUINTE MEDIDAS: 1,00 X 1,00 M.	UNI	02	714,66	1.429,32
3	GRADE TIPO GRELHA DE FERRO DE 1" TIPO CA 50, COM CANTONEIRA DE 2" X 1/4", NAS SEGUINTE MEDIDAS: 1,18 X 0,92 M	UNI	01	698,33	698,33
4	GRADE TIPO GRELHA DE FERRO DE 1" TIPO CA 50, COM CANTONEIRA DE 2" X 1/4", NAS SEGUINTE MEDIDAS: 1,16 X 0,75 M	UNI	01	775,00	775,00
5	GRADE TIPO GRELHA DE FERRO DE 1" TIPO CA 50, COM CANTONEIRA DE 2" X 1/4", NAS SEGUINTE MEDIDAS: 1,50 X 0,90 M	UNI	01	754,00	754,00
6	GRADE TIPO GRELHA DE FERRO DE 1" TIPO CA 50, COM CANTONEIRA DE 2" X 1/4", NAS SEGUINTE MEDIDAS: 1,10 X 0,65 M.	UNI	01	473,83	473,83
7	GRADE TIPO GRELHA DE FERRO DE 1" TIPO CA 50, COM CANTONEIRA DE 2" X 1/4", NAS SEGUINTE MEDIDAS: 1,05 X 0,65 M.	UNI	01	624,33	624,33
8	GRADE TIPO GRELHA DE FERRO DE 1" TIPO CA 50, COM CANTONEIRA DE 2" X 1/4", NAS SEGUINTE MEDIDAS: 0,70 X 0,70 M	UNI	01	510,00	510,00
9	GRADE TIPO GRELHA DE FERRO DE 1" TIPO CA 50, COM CANTONEIRA DE 2" X 1/4", NAS SEGUINTE MEDIDAS: 0,95 X 0,50 M.	UNI	01	546,33	546,33
10	GRADE TIPO GRELHA DE FERRO DE 1" TIPO CA 50, COM CANTONEIRA DE 2" X 1/4", NAS SEGUINTE MEDIDAS: 1,00 X 0,70 M	UNI	01	578,76	578,76
11	GRADE TIPO GRELHA DE FERRO DE 1" TIPO CA 50, COM CANTONEIRA DE 2" X 1/4", NAS SEGUINTE MEDIDAS: 1,20 X 0,60 M	UNI	01	567,20	567,20
12	GRADE TIPO GRELHA DE FERRO DE 1" TIPO CA 50, COM CANTONEIRA DE 2" X 1/4", NAS SEGUINTE MEDIDAS: 2,90 X 2,25 X 1,00 X 0,76 X 0,60 M	UNI	01	1.104,53	1.104,53
13	GRADE TIPO GRELHA DE FERRO DE 1" TIPO CA 50, COM CANTONEIRA DE 2" X 1/4", NAS SEGUINTE MEDIDAS: 0,90 X 0,75 M	UNI	01	548,76	548,76
14	GRADE TIPO GRELHA DE FERRO DE 1" TIPO CA 50, COM CANTONEIRA DE 2" X 1/4", NAS SEGUINTE MEDIDAS: 3,00 X 0,75 M.	UNI	01	1.257,06	1.257,06
15	GRADE TIPO GRELHA DE FERRO DE 1" TIPO CA 50, COM CANTONEIRA DE 2" X 1/4", NAS SEGUINTE MEDIDAS: 1,50 X 0,85 X 1,32 X 0,87 X M	UNI	01	749,53	749,53
16	GRADE TIPO GRELHA DE FERRO DE 1" TIPO CA 50, COM CANTONEIRA DE 2" X 1/4", NAS SEGUINTE MEDIDAS: 1,35 X 0,90 X 1,05 X 0,85 M.	UNI	01	683,20	683,20
17	GRADE TIPO GRELHA DE FERRO DE 1" TIPO CA 50, COM CANTONEIRA DE 2" X 1/4", NAS SEGUINTE MEDIDAS: 1,00 X 1,22 X 0,40 X 1,36 M.	UNI	01	965,76	965,76
18	GRADE TIPO GRELHA DE FERRO DE 1" TIPO CA 50, COM CANTONEIRA DE 2" X 1/4", NAS SEGUINTE MEDIDAS: 1,05 X 0,75 X 1,19 X 1,30 M	UNI	01	979,73	979,73
19	GRADE TIPO GRELHA DE FERRO DE 1" TIPO CA 50, COM CANTONEIRA DE 2" X 1/4", NAS SEGUINTE MEDIDAS: 1,00 X 0,60 M.	UNI	01	629,20	629,20
VALOR MÁXIMO TOTAL GERAL					14.427,40



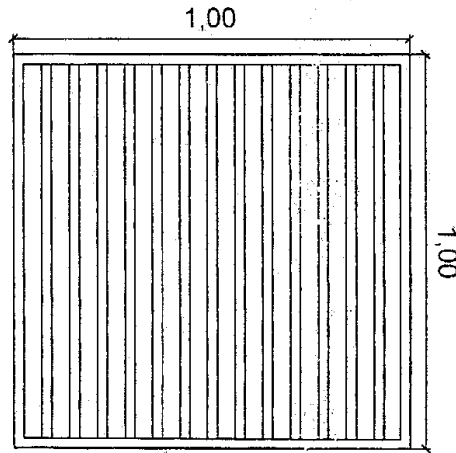
Vila Rural - Rua Projetada A



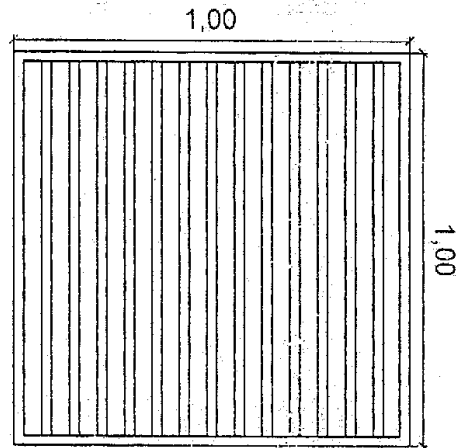
01



Rua Luiz Carlos Parana / Rua
Deolindo Panich



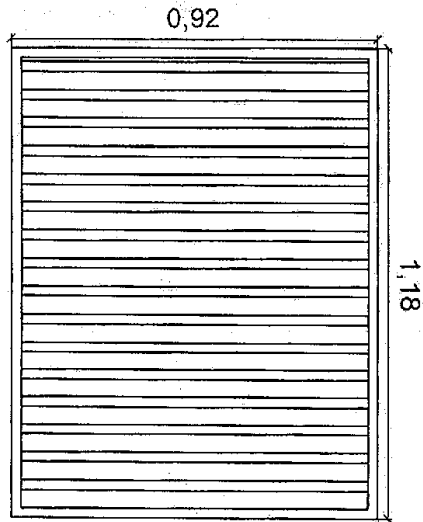
02



02



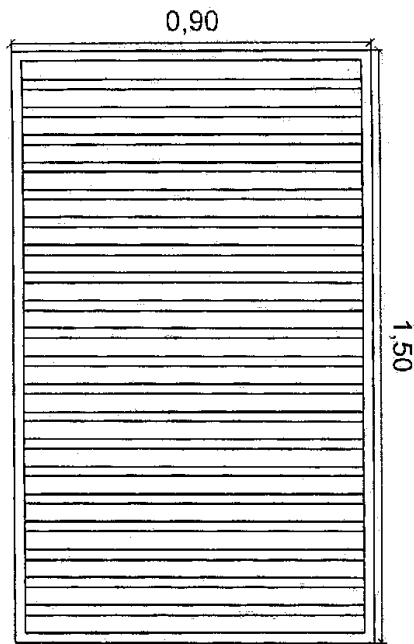
Rua José Bernardo de Faria Néia /
Rua Cassiano Costa da Silva



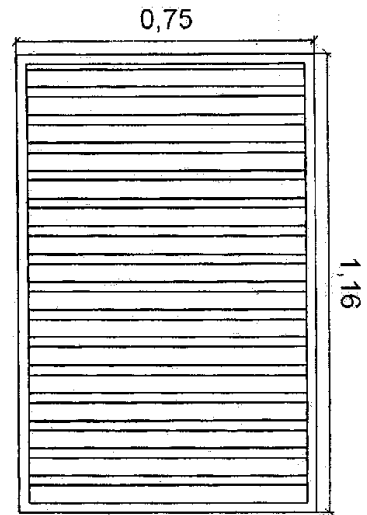
03



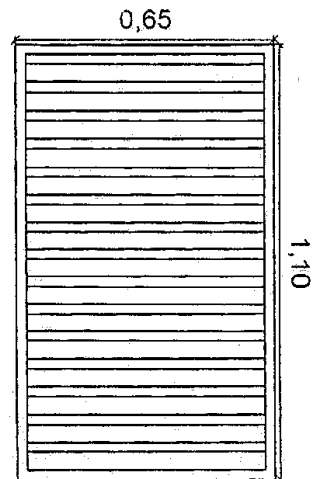
Rua 13 de Maio / Rua Deolindo
Panich



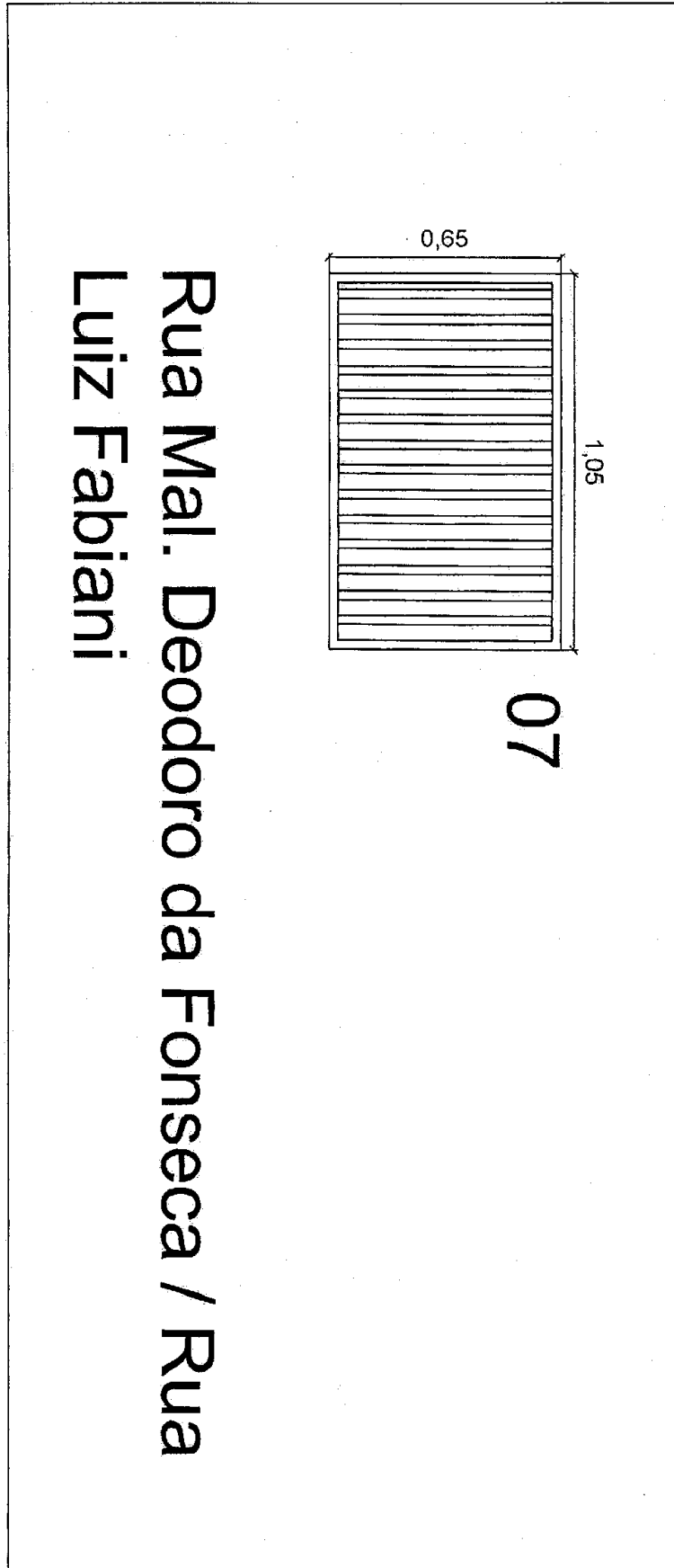
05



04

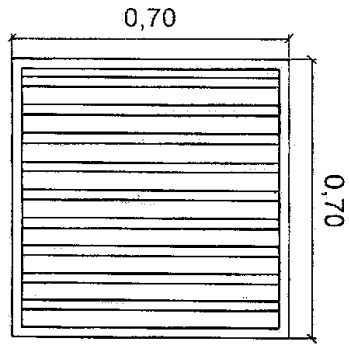


06

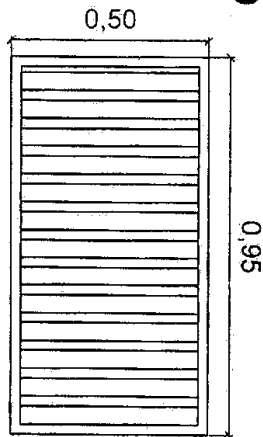




Rua Mal. Floriano Peixoto / Rua 13
de Maio



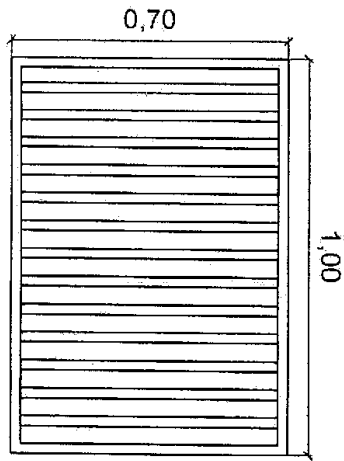
08



09



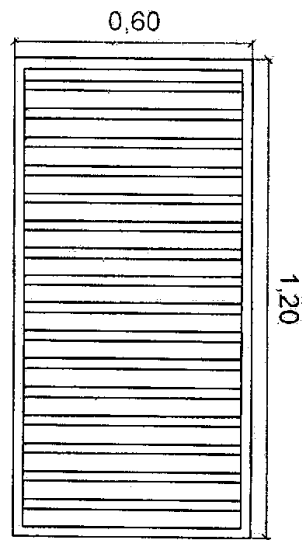
**Rua Dr. Xavier da Silva / Benjamin
Constant**



10



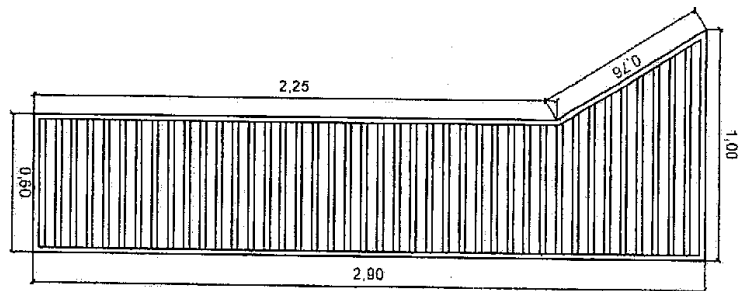
Rua Joaquim Ribeiro Gomes /
Rua Deolindo Panich



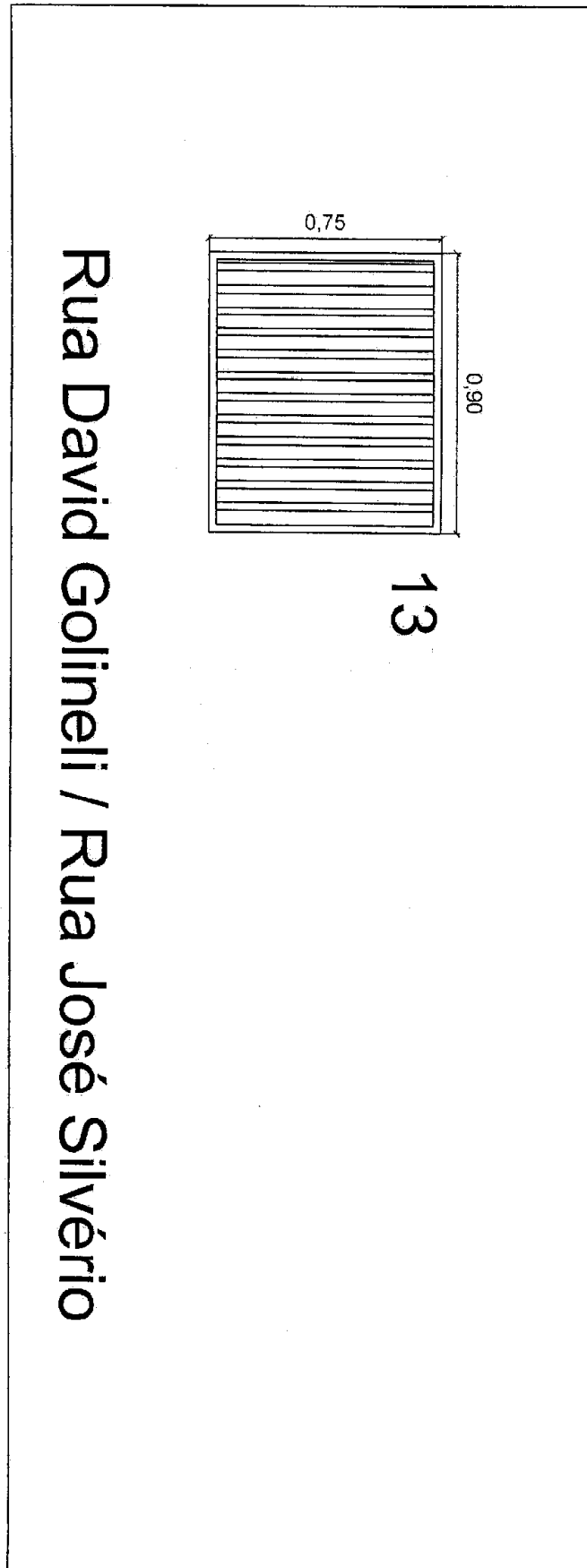
11

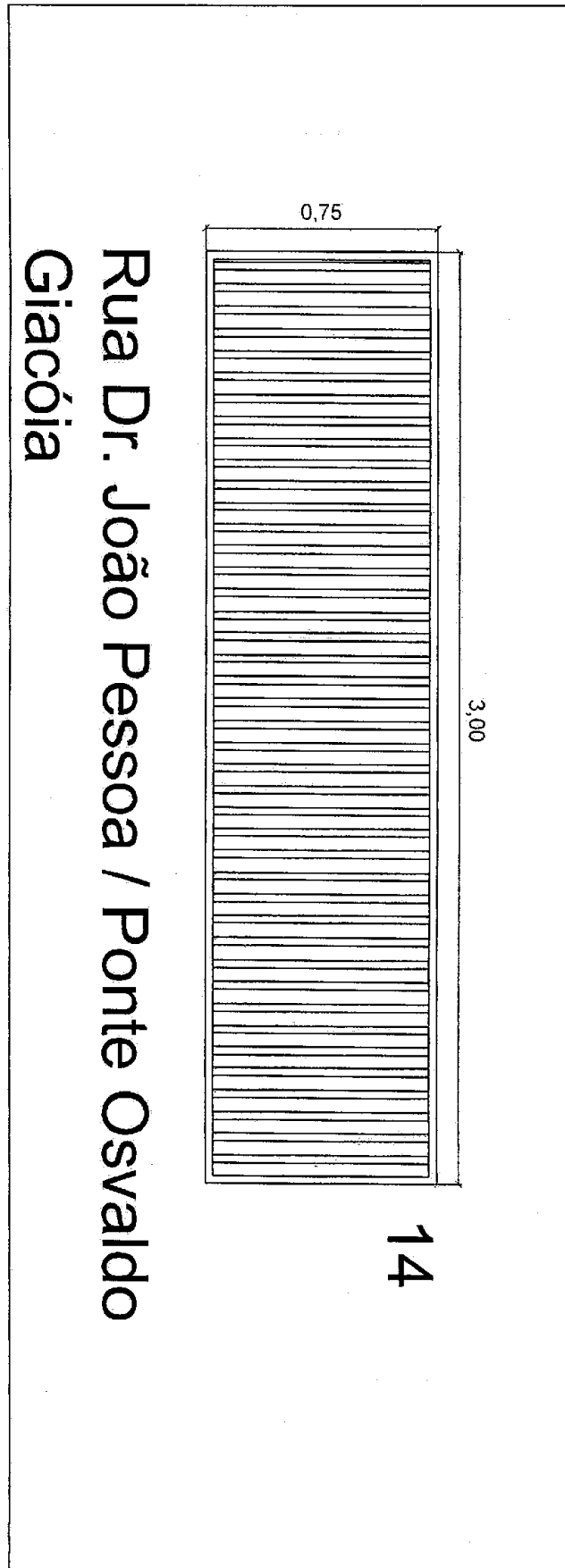


Rua Osvaldo Amaral de Oliveira /
Rua Mal Floriano Peixoto



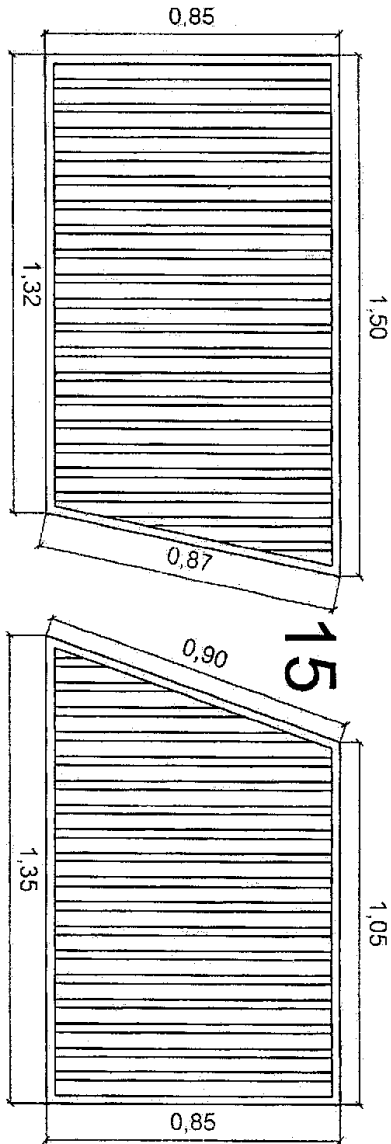
12





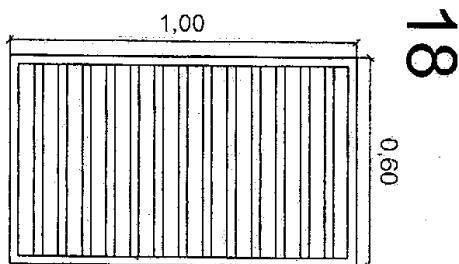
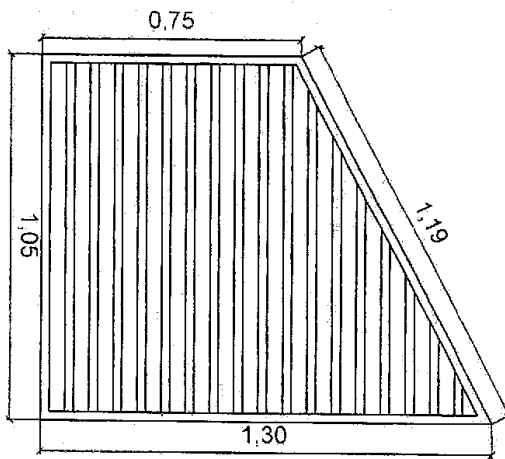
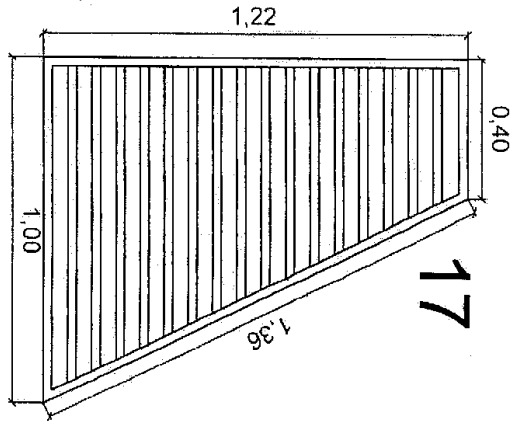


**Mal: Floriano Peixoto / Rua Wilson
Rodrigues de Oliveira**





Rua Dr. Xavier da Silva / Rua 13 de
Maio



19



**PREFEITURA MUNICIPAL DE RIBEIRÃO CLARO
ESTADO DO PARANÁ**



EDITAL DE LICITAÇÃO
PREGÃO PRESENCIAL Nº 052/2014 (PMRC)

ANEXO II
(MODELO)

CARTA DE CREDENCIAMENTO

(Local e data)

À Pregoeira Oficial e Comissão de Apoio
Município de Ribeirão Claro, Estado do Paraná

Ref.: PREGÃO PRESENCIAL Nº 052/2014 (PMRC)

Prezados Senhores:

Através do presente, credenciamos o Sr. _____, portador da Cédula de Identidade RG nº _____ e inscrito no CPF/MF nº _____, a participar da licitação instaurada pelo Município de Ribeirão Claro, Estado do Paraná, na modalidade de Pregão Presencial nº 052/2014 (PMRC), na qualidade de REPRESENTANTE LEGAL, outorgando-lhe plenos poderes para pronunciar-se em nome da empresa _____, inscrita no CNPJ/MF nº _____, bem como formular propostas de preços e lances, assinar atas e demais documentos, bem como poderes para renunciar a prazos recursais, e praticar todos os demais atos inerentes ao certame.

(assinatura com firma reconhecida)
(nome e CPF/MF do representante legal da empresa Proponente)



EDITAL DE LICITAÇÃO
PREGÃO PRESENCIAL Nº 052/2014 (PMRC)

ANEXO III
(fora do envelope de habilitação e proposta - junto com o credenciamento)

(MODELO)

DECLARAÇÃO DE PLENO ATENDIMENTO AOS REQUISITOS DE HABILITAÇÃO

(Local e data)

À Pregoeira Oficial e Comissão de Apoio
Município de Ribeirão Claro, Estado do Paraná

Ref.: PREGÃO PRESENCIAL Nº 052/2014 (PMRC)

Prezados Senhores:

DECLARAMOS, sob as penas da Lei, conhecer e aceitar as condições constantes deste Pregão Presencial e seus Anexos, e que atendemos plenamente aos requisitos necessários para habilitação e proposta e declara que cumpre plenamente os requisitos de habilitação, nos termos do art 4º, Inciso VII, da Lei nº 10.520, de 17 de Julho de 2002.

(assinatura com firma reconhecida)
(nome e CPF/MF do representante legal da empresa Proponente)



PREFEITURA MUNICIPAL DE RIBEIRÃO CLARO
ESTADO DO PARANÁ



EDITAL DE LICITAÇÃO

PREGÃO PRESENCIAL Nº 052/2014 (PMRC)

ANEXO IV

(MODELO)

PROPOSTA DE PREÇOS

RAZÃO SOCIAL

CNPJ/MF

INSCRIÇÃO ESTADUAL

ENDEREÇO, TELEFONE, FAX, E-MAIL

PREGÃO PRESENCIAL Nº 052/2014 (PMRC)

OBJETO: A POSSÍVEL AQUISIÇÃO DE GRADES TIPO GRELHA A SEREM INSTALADAS NAS CAIXAS DE CAPITAÇÃO DE ÁGUAS PLUVIAIS NAS RUAS DESTA MUNICÍPIO, PELA SECRETARIA MUNICIPAL DE OBRAS E URBANISMO.

Item	Discriminação do produto	Apres	Quant	Vlr máx uni (R\$)	Vlr máx total (R\$)
1	GRADE TIPO GRELHA DE FERRO DE 1" TIPO CA 50, COM CANTONEIRA DE 2" X 1/4", NAS SEGUINTE MEDIDAS: 1,20 X 0,55 M	UNI	01		
2	GRADE TIPO GRELHA DE FERRO DE 1" TIPO CA 50, COM CANTONEIRA DE 2" X 1/4", NAS SEGUINTE MEDIDAS: 1,00 X 1,00 M.	UNI	02		
3	GRADE TIPO GRELHA DE FERRO DE 1" TIPO CA 50, COM CANTONEIRA DE 2" X 1/4", NAS SEGUINTE MEDIDAS: 1,18 X 0,92 M	UNI	01		
4	GRADE TIPO GRELHA DE FERRO DE 1" TIPO CA 50, COM CANTONEIRA DE 2" X 1/4", NAS SEGUINTE MEDIDAS: 1,16 X 0,75 M	UNI	01		
5	GRADE TIPO GRELHA DE FERRO DE 1" TIPO CA 50, COM CANTONEIRA DE 2" X 1/4", NAS SEGUINTE MEDIDAS: 1,50 X 0,90 M	UNI	01		
6	GRADE TIPO GRELHA DE FERRO DE 1" TIPO CA 50, COM CANTONEIRA DE 2" X 1/4", NAS SEGUINTE MEDIDAS: 1,10 X 0,65 M.	UNI	01		
7	GRADE TIPO GRELHA DE FERRO DE 1" TIPO CA 50, COM CANTONEIRA DE 2" X 1/4", NAS SEGUINTE MEDIDAS: 1,05 X 0,65 M.	UNI	01		
8	GRADE TIPO GRELHA DE FERRO DE 1" TIPO CA 50, COM CANTONEIRA DE 2" X 1/4", NAS SEGUINTE MEDIDAS: 0,70 X 0,70 M	UNI	01		
9	GRADE TIPO GRELHA DE FERRO DE 1" TIPO CA 50, COM CANTONEIRA DE 2" X 1/4", NAS SEGUINTE MEDIDAS: 0,95 X 0,50 M.	UNI	01		
10	GRADE TIPO GRELHA DE FERRO DE 1" TIPO CA 50, COM CANTONEIRA DE 2" X 1/4", NAS SEGUINTE MEDIDAS: 1,00 X 0,70 M	UNI	01		
11	GRADE TIPO GRELHA DE FERRO DE 1" TIPO CA 50, COM CANTONEIRA DE 2" X 1/4", NAS SEGUINTE MEDIDAS: 1,20 X 0,60 M	UNI	01		
12	GRADE TIPO GRELHA DE FERRO DE 1" TIPO CA 50, COM CANTONEIRA DE 2" X 1/4", NAS SEGUINTE MEDIDAS: 2,90 X 2,25 X 1,00 X 0,76 X 0,60 M	UNI	01		
13	GRADE TIPO GRELHA DE FERRO DE 1" TIPO CA 50, COM CANTONEIRA DE 2" X 1/4", NAS SEGUINTE MEDIDAS: 0,90 X 0,75 M	UNI	01		
14	GRADE TIPO GRELHA DE FERRO DE 1" TIPO CA 50, COM CANTONEIRA DE 2" X 1/4", NAS SEGUINTE MEDIDAS: 3,00 X 0,75 M.	UNI	01		
15	GRADE TIPO GRELHA DE FERRO DE 1" TIPO CA 50, COM CANTONEIRA DE 2" X 1/4", NAS SEGUINTE MEDIDAS: 1,50 X 0,85 X 1,32 X 0,87 X M	UNI	01		
16	GRADE TIPO GRELHA DE FERRO DE 1" TIPO CA 50, COM CANTONEIRA DE 2" X 1/4", NAS SEGUINTE MEDIDAS: 1,35 X 0,90 X 1,05 X 0,85 M.	UNI	01		
17	GRADE TIPO GRELHA DE FERRO DE 1" TIPO CA 50, COM CANTONEIRA DE 2" X 1/4", NAS SEGUINTE MEDIDAS: 1,00 X 1,22 X 0,40 X 1,36 M.	UNI	01		
18	GRADE TIPO GRELHA DE FERRO DE 1" TIPO CA 50, COM CANTONEIRA DE 2" X 1/4", NAS SEGUINTE MEDIDAS: 1,05 X 0,75 X 1,19 X 1,30 M	UNI	01		
19	GRADE TIPO GRELHA DE FERRO DE 1" TIPO CA 50, COM CANTONEIRA DE 2" X 1/4", NAS SEGUINTE MEDIDAS: 1,00 X 0,60 M.	UNI	01		
VALOR MÁXIMO TOTAL GERAL					



PREFEITURA MUNICIPAL DE RIBEIRÃO CLARO
ESTADO DO PARANÁ



Declaramos que os valores propostos, bem como aqueles que porventura vierem a ser ofertados através de lances verbais, são apresentados com seu preço final, sem inclusão de qualquer encargo financeiro ou previsão inflacionária. Nos preços propostos estão incluídos, além do lucro, todas as despesas e custos, como transportes ou fretes, tributos de qualquer natureza e todas as despesas decorrentes, diretas ou indiretas, relacionadas com a execução do serviço objeto da presente licitação. Declaramos ainda que a participação na presente licitação importa em total, irrestrita e irrevogável submissão aos termos deste Edital.

Prazo de validade da proposta: _____

Prazo de fornecimento: _____

Prazo de garantia: _____

Prazo de entrega: _____

Prazo de pagamento: _____

(Local e data)

(assinatura)

(Razão Social da empresa Proponente - nome e CPF do representante legal)



**PREFEITURA MUNICIPAL DE RIBEIRÃO CLARO
ESTADO DO PARANÁ**



EDITAL DE LICITAÇÃO
PREGÃO PRESENCIAL Nº 052/2014 (PMRC)

ANEXO V
(MODELO)

DECLARAÇÃO DE INEXISTÊNCIA DE FATOS SUPERVENIENTES

(Local e data)

À Pregoeira Oficial e Comissão de Apoio
Município de Ribeirão Claro, Estado do Paraná

Ref.: PREGÃO PRESENCIAL Nº 052/2014 (PMRC)

Prezados Senhores:

A Proponente _____, inscrita no CNPJ/MF sob nº _____, **DECLARA** para todos os fins de direito, a inexistência de fatos supervenientes impeditivos da habilitação ou que comprometam a idoneidade da proponente nos termos do Artigo 32, Parágrafo 2º e Artigo 97 da Lei nº 8.666, de 21 de Junho de 1993 e suas alterações posteriores.

(assinatura)
(nome e CPF/MF do representante legal da empresa Proponente)



**PREFEITURA MUNICIPAL DE RIBEIRÃO CLARO
ESTADO DO PARANÁ**



EDITAL DE LICITAÇÃO

PREGÃO PRESENCIAL Nº 052/2014 (PMRC)

ANEXO VI

(MODELO)

DECLARAÇÃO QUE NÃO EMPREGA MENORES

(Local e data)

À Pregoeira Oficial e Comissão de Apoio
Município de Ribeirão Claro, Estado do Paraná

Ref.: PREGÃO PRESENCIAL Nº 052/2014 (PMRC)

Prezados Senhores:

A Proponente _____, inscrita no CNPJ/MF sob nº _____, **DECLARA** na qualidade de Proponente do procedimento licitatório sob a modalidade de Pregão Presencial nº 052/2014 (PMRC), em cumprimento ao Inciso XXXIII, do Artigo 7º da Constituição Federal, Inciso V do art. 27 da Lei nº 8.666/93, acrescido pela Lei nº 9.854, que não possuímos em nosso quadro funcional pessoas menores de 18 (dezoito) anos em trabalho noturno, perigoso ou insalubre e, de menores de 16 (dezesseis) anos em qualquer trabalho, salvo na condição de aprendiz, a partir dos 14 (quatorze) anos.

Por ser expressão da verdade, firmamos o presente.

(assinatura)

(Razão Social da empresa Proponente - nome e CPF do representante legal)



**PREFEITURA MUNICIPAL DE RIBEIRÃO CLARO
ESTADO DO PARANÁ**



EDITAL DE LICITAÇÃO
PREGÃO PRESENCIAL Nº 052/2014 (PMRC)

ANEXO VII

(MODELO)

DECLARAÇÃO DE INEXISTENCIA DE COMPATIBILIDADE NEGOCIAL

(Local e data)

À Comissão Permanente de Licitação
Município de Ribeirão Claro, Estado do Paraná

Ref.: PREGÃO PRESENCIAL Nº 052/2014 (PMRC)

Prezados Senhores:

A Proponente _____, inscrita no CNPJ/MF sob nº _____, **DECLARA** sob as penas da Lei, que os sócios da empresa, não são funcionários públicos municipais que ocupam cargo de provimento em comissão, não são membros da comissão Permanente de Licitação e/ou da Equipe de Pregão, e não possuem parentesco por consangüinidade ou afim até 2º grau com servidor público ou membro da administração do Poder Executivo e Legislativo do Município de Ribeirão Claro, Estado do Paraná que ocupem tais funções.

Declara ainda ter ciência de que o parentesco ou participação societária impossibilita a contratação com o Município conforme dispõe o Artigo 9º, Inciso II e III da Lei 8.666/93, Resolução nº 18.878/94 do Tribunal de Contas do Estado do Paraná e Artigo 87 da Lei Orgânica do Município de Ribeirão Claro, Estado do Paraná.

(assinatura)

(Razão Social da empresa Proponente - nome e CPF do representante legal)



**PREFEITURA MUNICIPAL DE RIBEIRÃO CLARO
ESTADO DO PARANÁ**



EDITAL DE LICITAÇÃO
PREGÃO PRESENCIAL Nº 052/2014 (PMRC)

ANEXO VIII

(MODELO)

**DECLARAÇÃO DE AUTENTICIDADE DAS CÓPIAS E
DAS ASSINATURAS NOS DOCUMENTOS APRESENTADOS**

(Local e data)

À Pregoeira Oficial e Comissão de Apoio
Município de Ribeirão Claro, Estado do Paraná

Ref.: PREGÃO PRESENCIAL Nº 052/2014 (PMRC)

Prezados Senhores:

A Proponente _____, inscrita no CNPJ/MF sob nº _____, **DECLARA** para todos os fins necessários e em direito permitidos, que as cópias dos documentos apresentados, extraídos por meio reprográfico ou eletrônico (inclusive Internet), correspondem fielmente aos seus originais, assim como as assinaturas apostas em todos os documentos originais ou cópias, correspondem à autêntica rubrica dos signatários.

Por ser expressão da verdade e cientes das penalidades legais, em especial ao disposto no Artigo 299 do Código Penal Brasileiro, firmamos a presente declaração.

(assinatura)

(Razão Social da empresa Proponente - nome e CPF do representante legal)



EDITAL DE LICITAÇÃO

PREGÃO PRESENCIAL Nº 052/2014 (PMRC)

ANEXO IX

(MINUTA DE CONTRATO)

CONTRATO XXX/2014 (PMRC)

EDITAL DE PREGÃO PRESENCIAL Nº 052/2014 (PMRC)

A POSSÍVEL AQUISIÇÃO DE GRADES TIPO GRELHA A SEREM INSTALADAS NAS CAIXAS DE CAPITAÇÃO DE ÁGUAS PLUVIAIS NAS RUAS DESTA MUNICÍPIO, PELA SECRETARIA MUNICIPAL DE OBRAS E URBANISMO

O MUNICÍPIO DE RIBEIRÃO CLARO, ESTADO DO PARANÁ, pessoa jurídica de direito público, inscrito no CNPJ/MF nº 75.449.579/0001-73, com sede à Rua Coronel Emílio Gomes, nº 731, Centro, Ribeirão Claro, Estado do Paraná, neste ato, representado por seu Prefeito Municipal, o Sr. XXX, (qualificação), e, pelo Secretário Municipal de XX, (qualificação), ambos brasileiros, residentes nesta cidade de Ribeirão Claro, Estado do Paraná, doravante denominado simplesmente **CONTRATANTE**, e a empresa **XX**, (qualificação), neste ato, representada por seu XX, o Sr. XX, (qualificação), a seguir denominada **CONTRATADA**, acordam e ajustam firmar o presente Contrato, nos termos da Lei Federal nº 10.520, de 17 de Julho de 2002, pelo Decreto Federal nº 3.555, de 8 de Agosto de 2000, pelo Decreto Federal nº 7.892, de 23 de Janeiro de 2013, pela Lei Municipal nº 255, de 19 de Abril de 2006, pelo Decreto Municipal nº 356, de 23 de Agosto de 2007, aplicando-se subsidiariamente no que couber, as disposições da Lei Federal nº 8.666, de 21 de Junho de 1993, com alterações posteriores e demais normas regulamentares aplicáveis à espécie, assim como pelas condições do Edital de Licitação tipo Pregão Presencial nº 052/2014 (PMRC), homologado em XX de XX de XXX, pelos termos da proposta da **CONTRATADA** e pelas cláusulas a seguir expressas, definidoras dos direitos, deveres, obrigações e responsabilidades das partes.

Cláusula Primeira - DO OBJETO

O presente Contrato tem por objeto **a possível aquisição de grades tipo grelha a serem instaladas nas caixas de captação de águas pluviais nas ruas deste município, pela Secretaria Municipal de Obras e Urbanismo, conforme Edital de Pregão Presencial nº 052/2014 (PMRC) e seus Anexos**, assim descrito:

Item	Descrição Produto	Marca	Apres	Quant	Vlr Uni (R\$)	Vlr Total (R\$)

Cláusula Segunda - DO VALOR

Pelo fornecimento do objeto deste Contrato, proveniente do Edital de Pregão Presencial nº 052/2014 (PMRC), a **CONTRATANTE** pagará à **CONTRATADA**, o valor total estimado de **R\$XX (XX)**, pelo fornecimento do Item XX, objeto do Edital acima mencionado, incluído todas as despesas acessórias e/ou decorrentes como frete de entrega.

Cláusula Terceira - PRAZO E CONDIÇÕES DE ENTREGA

Os serviços serão realizados de forma integral, em até XX (XX) dias consecutivos após Ordem de Serviços, expedida pelo Departamento de Compras da Prefeitura Municipal de Ribeirão Claro, Estado do Paraná, na Secretaria Municipal de Obras e Urbanismo de Ribeirão Claro, Estado do Paraná, sito à Rua Coronel Emílio Gomes, nº 731, Centro, Ribeirão Claro, Estado do Paraná no local indicado na referida Autorização.



Cláusula Quarta - DA VIGÊNCIA

O presente Contrato terá a vigência de XX (XX) meses, ou seja, de XX de XX de XX à XX de XX de XX, momento em que se encerrará a obrigação recíproca das partes podendo ser prorrogado nas hipóteses previstas no Art. 57, da Lei 8.666/93, com vistas à obtenção de preços e condições mais vantajosas para a Administração.

Cláusula Quinta - CONDIÇÕES DE PAGAMENTO

O(s) pagamento(s) referente(s) à(s) entrega(s) do(s) objeto(s) do Pregão Presencial nº 052/2014 (PMRC), serão efetuados pela Prefeitura Municipal de Ribeirão Claro, à vista, em **XX dias consecutivos**, mediante apresentação de Nota Fiscal, juntamente com a Prova de Regularidade relativa à Seguridade Social - INSS e Certificado de Regularidade do FGTS e Certidão Negativa de Débitos trabalhistas - CNDT.

Cláusula Sexta - DA DOTAÇÃO ORÇAMENTÁRIA

As despesas decorrentes da presente Contratação correrão à conta dos seguintes recursos orçamentários:

Org/ Uni	Classificação Orçamentária	Classificação Econômica	Despesa	Fonte Recurso	Descrição Fonte Recurso	Descrição Despesa

Cláusula Sétima - DO REAJUSTE

Os preços poderão ser reajustados nos termos do Art. 65, da Lei nº 8.666/93, combinado com o Art. 16 da Lei Complementar nº 101/2000.

EPI's, materiais, ferramentas, transportes ou fretes, tributos de qualquer natureza e todas as despesas decorrentes, diretas ou indiretas, relacionadas com a execução do serviço objeto da presente licitação. EPI's, materiais, ferramentas, transportes ou fretes, tributos de qualquer natureza e todas as despesas decorrentes, diretas ou indiretas, relacionadas com a execução do serviço objeto da presente licitação.

Cláusula Oitava - DAS OBRIGAÇÕES DA CONTRATADA

Pelo presente Contrato, a **CONTRATADA** obriga-se a prestar o fornecimento na forma ajustada:

I - Efetuar a realização dos serviços em até XX (XX) dias consecutivos após a emissão de Ordem de Serviços, expedida pelo Departamento de Compras da Prefeitura Municipal de Ribeirão Claro, Estado do Paraná, na Secretaria Municipal de Obras e Urbanismo de Ribeirão Claro, Estado do Paraná, sito à Rua Coronel Emílio Gomes, nº 522, Centro, Ribeirão Claro, Estado do Paraná, das 8:00 às 10:00 horas e das 13:00 às 16:00 horas de Segunda a Sexta-Feira, ou no local por ele indicado, correndo por conta da **CONTRATADA** as despesas com embalagem, seguros, transporte, tributos, encargos trabalhistas e previdenciários e todas as despesas decorrentes do fornecimento;

II - Emitir Nota fiscal, com nome e marca do(s) produto(s) fornecido(s), número do Pregão, número do Contrato, lote e outros, sem rasura e/ou entrelinhas e devidamente certificada pela contratante;

II - Emitir Fatura, com o nome do(s) produto(s) fornecido(s), número do Pregão e/ou do Contrato, lote e outros;

IV - Apresentar juntamente com as Notas Fiscais/Faturas, durante o período de fornecimento à contratante, Certidão firmando Prova de Regularidade relativa à Seguridade Social expedida pelo INSS - Instituto Nacional do Seguro Social - Lei nº 8.212/91, devidamente atualizada e Certificado de Regularidade do Fundo de Garantia por Tempo de Serviço - CRF, expedido pela Caixa Econômica Federal, conforme alínea "a" do art. 27 da Lei nº 8.036/90, devidamente atualizado para atestar seu adimplemento perante os órgãos competentes.

V - Substituir **no prazo máximo de 03 (três) dias úteis**, contados da notificação por escrito, mantido o preço inicialmente ajustado, os produtos danificados, fora de padrão ou de qualidade duvidosa, sempre que se fizer necessário;



VI - Permitir e facilitar a fiscalização prévia dos serviços, sempre que o CONTRATANTE considerar necessário.

Parágrafo Único: As Notas Fiscais serão emitidas pela CONTRATADA com o CNPJ/MF idêntico ao da documentação apresentada para habilitação na licitação, não sendo admitida a emissão por filiais da mesma ou por terceiros, e se forem constatadas incorreções serão as notas fiscais devolvidas e seu vencimento ocorrerá após a reapresentação das mesmas devidamente retificadas.

Cláusula Nona - DAS OBRIGAÇÕES DA CONTRATANTE

A CONTRATANTE se obriga a:

I - A cumprir todas as cláusulas e condições previstas neste Contrato, disponibilizando funcionário para a recepção e conferência do objeto deste Contrato e tudo o mais necessário para o desempenho da entrega feita pela CONTRATADA;

II - Efetuar os pagamentos na forma convencionada na cláusula quinta.

Cláusula Décima - DA RESCISÃO

A inexecução total ou parcial do contrato enseja a sua rescisão, conforme disposto no artigo 58 e nos artigos 77 e 80 da Lei nº 8.666/93.

Parágrafo Primeiro - Os casos de rescisão contratual serão formalmente motivados nos autos do processo, assegurado o contraditório e a ampla defesa;

Parágrafo Segundo - A rescisão do contrato poderá ser:

I - determinada por ato unilateral e escrito da CONTRATANTE, nos casos enumerados nos incisos I a XIII e XVII do artigo 78 da Lei mencionada, notificando-se o CONTRATADO no prazo de 30 (trinta) dias; ou

II - amigável, por acordo entre as partes, reduzida a termo neste Contrato desde que haja conveniência para a CONTRATANTE, ou

III - judicial, nos termos da legislação vigente sobre a matéria.

Parágrafo Terceiro - A rescisão administrativa ou amigável será precedida de autorização estrita e fundamentada da autoridade competente.

Parágrafo Quarto - Na hipótese de a rescisão ser procedida por culpa do CONTRATADO, fica o CONTRATANTE autorizado a reter os créditos que aquela tem direito, até o limite do valor dos danos comprovados, sem prejuízo das penalidades aplicáveis.

Cláusula Décima-Primeira - DOS ENCARGOS

Todos os encargos decorrentes da execução do presente Contrato, seja eles sociais, trabalhistas, previdenciários, tributários, civis, criminais e outras, serão de responsabilidade exclusiva da CONTRATADA.

Cláusula Décima-Segunda - DA GARANTIA CONTRATUAL

Como garantia de execução plena do objeto e fiel cumprimento dos termos deste Contrato, a CONTRATANTE terá a garantia de executar a CONTRATADA no caso de rescisão determinada por ato unilateral para ressarcimento e indenizações a ela devida, bem assim no caso de aplicação de multas após regular processo administrativo.

Cláusula Décima Terceira - DA GARANTIA DOS SERVIÇOS

A Contratada obriga-se a dar garantia integral dos serviços prestados de ____ (____) anos, (Artigo 1245 do Código Civil Brasileiro), período no qual nos comprometemos em solucionar os problemas decorrentes de falhas ou inadequações dos serviços, num prazo máximo de 72 (setenta e duas) horas, contados a partir do recebimento da comunicação formal do Município de Ribeirão Claro.

Cláusula Décima-Quarta - DAS SANÇÕES ADMINISTRATIVAS

O descumprimento das obrigações assumidas ensejará na aplicação, pela CONTRATANTE, de ofício, das sanções relacionadas a seguir:

I - Advertência;



II - Multa moratória, compensatória e cláusula penal;

III - Suspensão temporária de participação em licitação e impedimento de contratar com a Administração, por prazo não superior a 2 (dois) anos, de acordo com o inciso III, do artigo 87 da Lei nº 8.666/93;

IV - Declaração de inidoneidade para licitar ou contratar com a Administração Pública enquanto perdurarem os motivos determinantes da punição ou até que seja promovida a reabilitação perante a própria autoridade que aplicou a penalidade, que será concedida sempre que o contratado ressarcir a Administração pelos prejuízos resultantes e após decorrido o prazo da sanção aplicada com base no inciso anterior.

Parágrafo Primeiro - A advertência será aplicada quando ocorrer o descumprimento das obrigações assumidas, desde que sua gravidade, a critério do *CONTRATANTE*, mediante justificativa, não recomende a aplicação de outra penalidade.

Parágrafo Segundo - O atraso injustificado na execução do Contrato sujeitará a *CONTRATADA*, sem prejuízo das sanções administrativas estabelecidas no art. 87 da Lei nº 8.666/93, à multa moratória, de ofício, equivalente a 0,5% (zero vírgula cinco por cento) sobre o total da parcela inadimplida, por dia útil excedente ao prazo de entrega/disponibilização, limitada a 2% (dois por cento) do valor da parcela inadimplida.

Parágrafo Terceiro - Além da multa moratória no parágrafo anterior, poderá ser aplicada pela inexecução total ou parcial do ajuste, multa compensatória correspondente a 20% (vinte por cento) do valor deste Contrato, fixada a critério da *CONTRATANTE*, em função da gravidade apurada.

Parágrafo Quarto - Pela rescisão do Contrato por iniciativa da *CONTRATADA*, sem justa causa, será aplicada, ainda, cláusula penal de 20% (vinte por cento) do valor do Contrato.

Parágrafo Quinto - As multas e sanções, exceto a de mora, serão aplicadas após regular processo administrativo, garantido o contraditório e à ampla defesa, e a importância correspondente à multa deverá ser recolhida junto à Prefeitura Municipal de Ribeirão Claro, Estado do Paraná, em 48 (quarenta e oito) horas ou será descontada das faturas a serem pagas.

Parágrafo Sexto - A *CONTRATADA* se obriga, com fulcro no artigo 416, parágrafo único, do Código Civil, a indenizar integralmente a *CONTRATANTE*, caso a multa compensatória e cláusula penal previstas nos parágrafos precedentes (Parágrafo Terceiro e Parágrafo Quarto retro) sejam insuficientes à recomposição integral do prejuízo.

Cláusula Décima-Quinta - DA GESTÃO, ACOMPANHAMENTO E FISCALIZAÇÃO

A gestão e acompanhamento do presente contato será realizada pelo Sr. xxx, portador da Carteira de Identidade RG nº xxx e inscrito no CPF/MF nº xxx, xxx da Secretaria Municipal de xxx, ao qual competirá dirimir as dúvidas que surgirem no curso da entrega e exercer em toda a sua plenitude e ação fiscalizadora de que trata a Lei nº 8.666/93, bem como a Lei Municipal nº 143/99.

Parágrafo Primeiro: A fiscalização que trata esta cláusula não exclui nem reduz a responsabilidade do *CONTRATADO* por quaisquer irregularidades, ou ainda resultante de imperfeições técnicas, vício redibitório e na ocorrência desse, não implica em co-responsabilidade do *CONTRATANTE* ou de seus agentes prepostos.

Parágrafo Segundo: O *CONTRATANTE* se reserva ao direito de rejeitar no todo ou em parte os serviços, se considerados em desacordo ou insuficientes, conforme os termos discriminados na proposta do *CONTRATADO*.

Cláusula Décima-Sexta - DOS CASOS OMISSOS

Os casos omissos deste Contrato reger-se-ão pela Lei Federal nº 10.520, de 17 de Julho de 2002, pelo Decreto Federal nº 3.555, de 8 de Agosto de 2000, pelo Decreto Federal nº 7.892, de 23 de Janeiro de 2013, pela Lei Municipal nº 255, de 19 de Abril de 2006, pelo Decreto Municipal nº 356, de 23 de Agosto de 2007, aplicando-se subsidiariamente no que couber, as disposições da Lei Federal nº 8.666, de 21 de Junho de 1993, com alterações posteriores e demais normas regulamentares aplicáveis à espécie.

Cláusula Décima-Sétima - DA DOCUMENTAÇÃO CONTRATUAL



**PREFEITURA MUNICIPAL DE RIBEIRÃO CLARO
ESTADO DO PARANÁ**



Fica fazendo parte integrante deste instrumento de contrato, independentemente de transcrição, e para que produza todos os efeitos legais, principalmente a Ata da sessão pública de processamento do Pregão Presencial nº 052/2014 (PMRC), além dos atos convocatórios da licitação, proposta da **CONTRATADA**, bem como os demais documentos produzidos em função do processo licitatório referido.

Parágrafo Único: Serão incorporados a este Contrato, mediante Termo Aditivo, quaisquer modificações que venham a ser necessárias durante a sua vigência, decorrentes das obrigações assumidas pela **CONTRATADA** e eventuais alterações nos prazos de entrega e vigência, bem como eventuais acréscimos ou supressões das quantidades contratadas, dentro dos limites estabelecidos em Lei.

Cláusula Décima-Oitava - DA PUBLICAÇÃO

O presente instrumento será publicado em resumo, no Órgão Oficial do Município, consoante dispõe o Artigo 61, parágrafo único da Lei nº 8.666/93.

Cláusula Décima-Nona - DO FORO

O foro do presente Contrato será o da Comarca de Ribeirão Claro, Estado do Paraná, para dirimir quaisquer dúvidas oriundas da execução do presente Contrato, renunciando a qualquer outro por mais privilegiado que seja.

E, por estarem justos e pactuados, firmam o presente Contrato em 02 (duas) vias de igual teor, na presença de 02 (duas) testemunhas abaixo arroladas, pela sua validade e eficácia jurídica.

Ribeirão Claro-Pr, XX.

**CONTRATANTE
GESTOR
CONTRATADA**

TESTEMUNHAS

VISTO DO DEPARTAMENTO JURÍDICO



**PREFEITURA MUNICIPAL DE RIBEIRÃO CLARO
ESTADO DO PARANÁ**



EDITAL DE LICITAÇÃO

PREGÃO PRESENCIAL Nº 052/2014 (PMRC)

AVISO DE LICITAÇÃO

Ribeirão Claro-Pr, 12 de Junho de 2014.

Prezados Senhores:

Pelo presente, de acordo com a Lei Federal nº 10.520, de 17 de Julho de 2002, pelo Decreto Federal nº 3.555, de 8 de Agosto de 2000, pelo Decreto Federal nº 7.892, de 23 de Janeiro de 2013, pela Lei Municipal nº 255, de 19 de Abril de 2006, pelo Decreto Municipal nº 356, de 23 de Agosto de 2007, aplicando-se subsidiariamente no que couber, as disposições da Lei Federal nº 8.666, de 21 de Junho de 1993, com alterações posteriores e demais normas regulamentares aplicáveis à espécie, temos a satisfação de convidar Vossa Senhoria, para participar com apresentação de proposta, em Licitação na modalidade **PREGÃO PRESENCIAL** do tipo **MENOR PREÇO POR ITEM**, que fará realizar **às 08:40 (oito e quarenta) horas do dia 30 (trinta) de Junho de 2014, devendo às 09:00 (nove) horas iniciar a Sessão Pública de Pregão Presencial**, na Sala de Licitações do Departamento de Licitações e Contratos da Prefeitura Municipal de Ribeirão Claro, Estado do Paraná, na Rua Osvaldo Amaral de Oliveira, nº 555, objetivando a seleção de propostas para **a possível aquisição de grades tipo grelha a serem instaladas nas caixas de captação de águas pluviais nas ruas deste município, pela Secretaria Municipal de Obras e Urbanismo, conforme descrição no Edital de Pregão Presencial nº 052/2014 (PMRC) e seus Anexos.**

Vanúbia de Cássia Oliveira
Pregoeira Oficial

**RECEBEMOS O PROCESSO COMPLETO DO PRESENTE
PREGÃO PRESENCIAL**

EM ____ / ____ / ____

(carimbo de CNPJ e assinatura)