



EDITAL DE LICITAÇÃO
TOMADA DE PREÇOS Nº 005/2013 (PMRC)
PROCESSO ADMINISTRATIVO Nº 127

Ribeirão Claro-Pr, 06 de Maio de 2013.

I. INTRODUÇÃO

1. PREÂMBULO

1.1. O Município de Ribeirão Claro, Estado do Paraná, ora denominado licitador, torna público que às **08:40 (oito e quarenta) horas de 22 (vinte e dois) de Maio de 2013**, no Salão Nobre da Prefeitura Municipal de Ribeirão Claro, Estado do Paraná, na Rua Coronel Emílio Gomes, nº 731, a Comissão Permanente de Licitação, nomeada através da Portaria nº 018/2013 de 08 de Janeiro de 2013, receberá as propostas (Envelopes nº 01 e nº 02), referente ao Edital de Tomada de Preços nº 005/2013 (PMRC), do tipo **MENOR PREÇO POR LOTE**, para o fornecimento do objeto do presente Edital.

1.2. Esta licitação, sob a modalidade **TOMADA DE PREÇOS**, tipo **MENOR PREÇO POR LOTE**, a preços fixos e sem reajustes e com fornecimento integral, será regida pelo disposto na Lei Federal nº 8.666, de 21 de Junho de 1993 e com as alterações introduzidas pela Lei Federal nº 8.883, de 08 de Junho de 1994, Lei Federal nº 9.648, de 27 de Maio de 1998 e Lei Federal nº 9.854, de 27 de Outubro de 1999. No caso de participação de Micro Empresa e Empresa de Pequeno Porte, aplicam-se os Artigos 42, 43, 44, 47 e 48 da Lei Complementar nº 123/06.

1.3. Informações e esclarecimentos relativos ao presente edital, adendos e anexos poderão ser obtidos junto à Comissão Permanente de Licitação, na Rua Coronel Emílio Gomes, nº 731, em Ribeirão Claro, Estado do Paraná, telefone (43) 3536-1300, até 01 (um) dia antes da data estabelecida para recebimento e abertura das propostas.

1.4. A qualquer tempo, antes da data estabelecida para o recebimento e abertura dos envelopes contendo a documentação e a proposta de preços, o licitador poderá, por sua própria iniciativa ou como consequência de algum esclarecimento, pedido por uma possível Proponente alterar os termos do edital mediante a emissão de um adendo.

1.4.1. Nesta hipótese, o adendo será encaminhado, por escrito a todas as possíveis Proponentes, que deverão imediatamente acusar o recebimento do mesmo, também por escrito via "fac-símile";

1.4.2. Nos casos em que a alteração do Edital signifique maior tempo para preparar as propostas, o licitador, prorrogará o prazo de entrega das respectivas propostas.

1.5. Os envelopes contendo os Documentos e as Propostas de Preços deverão ser entregues e protocolados na Prefeitura Municipal de Ribeirão Claro, Estado do Paraná, sito à Rua Coronel Emílio Gomes, nº 731, Centro, até às **08:40 (oito e quarenta) horas de 22 (vinte e dois) de Maio de 2013, devendo às 09:00 (nove) horas iniciar a sessão de abertura dos envelopes nº 01**, contendo documentação relativa à habilitação dos concorrentes.



2. OBJETO

2.1. A presente licitação, do tipo **MENOR PREÇO POR LOTE**, a preços fixos e sem reajustes, tem por objeto **a possível contratação de Empresa de Construção Civil, Microempreendedor Individual ou Construtor Civil Autônomo, para construção de base para assentamento de caixa d'água metálica, no Centro de Eventos Municipal "Barrão Victor von Rainer Harbach", neste município, ao valor máximo total geral de R\$3.191,39 (três mil, cento e noventa e um reais e trinta e nove centavos), conforme Anexo I deste Edital.**

3. RECURSOS FINANCEIROS

3.1. Os recursos necessários ao atendimento das despesas com a obra de construção civil, objeto deste Edital correrão por conta das verbas orçamentárias provenientes da Secretaria Municipal de Obras e Urbanismo:

Org/Uni	Classificação Orçamentária				Classificação Econômica	Despesa	Fonte Recurso	Descrição Fonte Recurso	Descrição Despesa	
0701	17	512	15	1	092	4490510199	2078	000	Recursos ordinários (livres)	Reservatório de água – Centro de Eventos

II. PARTE GERAL

4. CONDIÇÕES DE PARTICIPAÇÃO

4.1. Poderão participar do certame todos os interessados do ramo de atividade pertinente ao objeto da contratação, com registro de cadastro em vigência na data da apresentação das propostas ou que preencham as condições exigidas para o cadastramento nos termos do art. 22, § 2º da Lei nº 8.666, de 21/06/1993, que manifestarem seu interesse até o terceiro dia anterior à data de recebimento das propostas, observada a necessária qualificação.

4.2. Estão impedidos de participar da presente licitação:

4.2.1. Servidor ou dirigente de órgão ou entidade contratante ou responsável pela licitação, e demais descritos no Artigo 87 da Lei Orgânica Municipal de Ribeirão Claro;

4.2.2. Os interessados que estejam cumprindo as sanções previstas nos incisos III e IV do art. 87 da Lei nº 8.666/93;

4.2.3. Consórcio de empresas;

4.2.4. Pessoa Jurídica ou Pessoa Física constante do Cadastro de Impedidos de Licitar, do Tribunal de Contas do Estado do Paraná, disponível no sítio eletrônico <http://www.tce.pr.gov.br/TCEPR/Municipal/AIL/ConsultarImpedidosWeb.aspx>.

4.2.5. As Pessoas Físicas e Jurídicas arroladas no art. 9º da Lei 8.666/93.

5. APRESENTAÇÃO E ENTREGA DAS PROPOSTAS

5.1. A Proponente arcará com todos os custos relativos à elaboração e submissão de sua proposta; o licitador não será responsável por nenhum desses custos, independentemente do desenvolvimento do processo licitatório.



5.2. A Proponente deverá entregar à Comissão de Licitação, no local, na data e na hora fixados neste edital, os envelopes separados:

- a) **ENVELOPE Nº 01 – HABILITAÇÃO**
- b) **ENVELOPE Nº 02 - PROPOSTA DE PREÇOS**

5.3. Os envelopes, individualizados, deverão ser entregues fechados e inviolados, contendo em sua parte externa e frontal os seguintes dizeres:

ENVELOPE Nº 01 - HABILITAÇÃO PRELIMINAR

TOMADA DE PREÇOS Nº 005/2013 (PMRC)
RIBEIRÃO CLARO - PARANÁ

RAZÃO SOCIAL DA PROPONENTE
CNPJ/MF DA PROPONENTE
ENDEREÇO DA PROPONENTE
TELEFONE – E-MAIL

DATA

ENVELOPE Nº 02 - PROPOSTA DE PREÇOS

TOMADA DE PREÇOS Nº 005/2013 (PMRC)
RIBEIRÃO CLARO - PARANÁ

RAZÃO SOCIAL DA PROPONENTE
CNPJ/MF DA PROPONENTE
ENDEREÇO DA PROPONENTE
TELEFONE – E-MAIL

DATA

5.4. A proposta (Envelopes nº 01 e nº 02) poderá ser entregue diretamente pela Proponente ou enviada pelo correio ou outro serviço de entrega. Entretanto, a Comissão de Licitação não será responsável por qualquer perda de proposta (Envelopes nº 01 e nº 02) enviada pelo correio ou outro serviço de entrega, ou pelo atraso na entrega da mesma.

5.5. No horário estabelecido neste edital e aberto o primeiro envelope, nenhuma outra proposta (Envelopes nº 01 e nº 02) será recebida.

5.6. Caso a Proponente encaminhe um representante para acompanhar o procedimento licitatório, deverá formalizar uma Carta de Credenciamento, conforme Anexo II, a qual deverá ser entregue à Comissão Permanente de Licitação na data e horário de abertura das propostas.

5.6.1. O representante legal ou procurador deverão identificar-se exibindo documento oficial de identificação que contenha foto (Ex. Carteira de Identidade, Carteira Nacional de Habilitação, etc) **E CÓPIA AUTENTICADA DO MESMO.**



5.7. A proposta e demais documentos deverão ser escritos em língua portuguesa, devidamente datada e assinada pela Proponente ou seu representante legal, de forma clara, sem emendas, rasuras ou entrelinhas e deverá conter preço por lote à prazo em parcelas, para pagamento em em 15 (quinze) dias, de acordo com cronograma físico-financeiro, após a execução física e procedida a devida vistoria e aprovação dos serviços pela Secretaria Municipal de Obras e Urbanismo da Prefeitura Municipal de Ribeirão Claro, Estado do Paraná, devendo neste custo estar incluso todas e quaisquer despesas decorrentes.

6. HABILITAÇÃO PRELIMINAR

6.1. Deverão estar inseridos neste envelope, devidamente fechado e inviolado, os documentos abaixo relacionados, sendo que deverá ser apresentado em original ou por qualquer processo de cópias anteriormente autenticadas por Tabelião de Notas ou anteriormente autenticadas por Servidor da Administração ou publicação em órgão da imprensa oficial e deverão estar com prazo de validade em vigor.

SE PESSOA JURÍDICA:

6.1.1. Regularidade Jurídica:

- a) Ato constitutivo, estatuto ou contrato social em vigor devidamente registrado, em se tratando de sociedades comerciais, e, no caso de sociedades por ações, acompanhado de documentos de eleição de seus administradores, com registro de funcionamento na Junta Comercial - sendo contrato social deverá constar do mesmo a última alteração, se houver;
 - a.1) Cópia da Carteira de Identidade e CPF/MF dos sócios da empresa ou Ata de Eleição e cópia da Carteira de Identidade e CPF/MF dos membros da diretoria atual (Presidente, Vice-Presidente e Tesoureiro);
- b) Prova de inscrição no Cadastro Nacional de Pessoa Jurídica do Ministério da Fazenda – CNPJ;
- c) Prova de inscrição Cadastral de Contribuintes no ICMS Estadual, se houver, relativo ao domicílio ou sede da Proponente, pertinente ao seu ramo de atividade e compatível com o objeto contratual;
- d) Prova de inscrição Municipal (Alvará de Licença), relativo ao domicílio ou sede da Proponente, pertinente ao seu ramo de atividade e compatível com o objeto contratual.

6.1.2. Regularidade Fiscal:

- a) Certidão Conjunta Negativa de Débitos Relativos a Tributos Federais e à Dívida Ativa da União, expedida pelo Ministério da Fazenda - Procuradoria-Geral da Fazenda Nacional - Secretaria da Receita Federal;
- b) Certidão Negativa de Dívida de Débitos de Tributos Estaduais, expedido pela Receita Estadual, do domicílio ou sede da Proponente;
- c) Prova de regularidade com a Fazenda Municipal, através de Certidão Negativa de Débitos Municipais, do domicílio ou sede da Proponente;
- d) Prova de regularidade com a Fazenda Municipal do município de Ribeirão Claro, Estado do Paraná;
- e) Prova de regularidade relativa à Seguridade Social, expedida pelo Instituto Nacional do Seguro Social (INSS) - Lei 8.212/91, devidamente atualizada;
- f) Certificado de Regularidade do Fundo de Garantia por Tempo de Serviço - CRF, expedido pela Caixa Econômica Federal - Lei 8.036/90, devidamente atualizado;
- g) Certidão Negativa de Débitos Trabalhistas conforme Lei 12.440/2011.

6.1.3. Outras comprovações:

- a) Declaração de Inexistência de Fatos Supervenientes Impeditivos da Habilitação - Lei 8.666/93 e Lei 9.648/98, elaborada em papel timbrado e subscrita pelo representante legal da Proponente, conforme modelo do Anexo III;



- b) Declaração que não emprega menores em atendimento ao disposto no Inciso XXXIII, do Artigo 7º da Constituição Federal, Inciso V do art. 27 da Lei nº 8.666/93, acrescido pela Lei nº 9.854, conforme modelo do Anexo IV;
- c) Declaração de Inexistência de Incompatibilidade Negocial com a licitante, conforme Anexo V;
- d) Declaração de Equadramento no Regime de Micro Empresa ou de Pequeno Porte (se enquadrado); expedida pela Junta Comercial do Estado da sede da empresa, nos termos do artigo 8º da Instrução Normativa 103, de 30/04/2007, do Departamento Nacional de Registro do Comércio - DNRC;
- e) Declaração de Autenticidade de cópias e assinaturas, conforme anexo VII;
- f) Declaração de comprometimento em execução dos serviços, de forma imediata, após a emissão da Ordem de Serviços.

SE MICROEMPREENDEDOR INDIVIDUAL:

6.1.4. Regularidade Jurídica:

- a) Certificado da Condição de Microempreendedor Individual;
 - a.1) Cópia da Carteira de Identidade e CPF/MF do empresário;
- b) Prova de inscrição no Cadastro Nacional de Pessoa Jurídica do Ministério da Fazenda – CNPJ;
- c) Prova de inscrição Cadastral de Contribuintes no ICMS Estadual, se houver, relativo ao domicílio ou sede da Proponente, pertinente ao seu ramo de atividade e compatível com o objeto contratual.

6.1.5. Regularidade Fiscal:

- a) Certidão Conjunta Negativa de Débitos Relativos a Tributos Federais e à Dívida Ativa da União, expedida pelo Ministério da Fazenda - Procuradoria-Geral da Fazenda Nacional - Secretaria da Receita Federal;
- b) Certidão Negativa de Dívida de Débitos de Tributos Estaduais, expedido pela Receita Estadual, do domicílio ou sede da Proponente;
- c) Prova de regularidade com a Fazenda Municipal, através de Certidão Negativa de Débitos Municipais, do domicílio ou sede da Proponente;
- d) Prova de regularidade com a Fazenda Municipal do município de Ribeirão Claro, Estado do Paraná;
- e) Prova de regularidade relativa à Seguridade Social, expedida pelo Instituto Nacional do Seguro Social (INSS) - Lei 8.212/91, devidamente atualizada;
- f) Certificado de Regularidade do Fundo de Garantia por Tempo de Serviço - CRF, expedido pela Caixa Econômica Federal - Lei 8.036/90, devidamente atualizado;
- g) Certidão Negativa de Débitos Trabalhistas conforme Lei 12.440/2011.

6.1.6. Outras comprovações:

- a) Declaração de Inexistência de Fatos Supervenientes Impeditivos da Habilitação - Lei 8.666/93 e Lei 9.648/98, elaborada em papel timbrado e subscrita pelo representante legal da Proponente, conforme modelo do Anexo III;
- b) Declaração que não emprega menores em atendimento ao disposto no Inciso XXXIII, do Artigo 7º da Constituição Federal, Inciso V do art. 27 da Lei nº 8.666/93, acrescido pela Lei nº 9.854, conforme modelo do Anexo IV;
- c) Declaração de Inexistência de Incompatibilidade Negocial com a licitante, conforme Anexo V;
- d) Declaração de Autenticidade de cópias e assinaturas, conforme anexo VII;
- e) Declaração de comprometimento em execução dos serviços, de forma imediata, após a emissão da Ordem de Serviços.

6.2. As Certidões que não apresentarem prazo de validade, considerar-se-ão válidas até 90 (noventa) dias após a data de sua expedição.



6.3. Todas as declarações bem como as propostas de preços deverão ser assinadas pela Proponente ou representante legal, devendo neste caso, ser apresentado juntamente com os documentos de habilitação cópia da procuração legal que lhe outorga poderes para responder e/ou representar a empresa.

7. PROPOSTA DE PREÇOS

7.1. Deverá ser apresentado um Envelope nº 02, devidamente fechado e inviolado, a Proposta de Preços, apresentada datilografada ou impressa por computador com tinta indelével, sem rasura e entrelinhas, conforme anexo VII e deverá conter o seguinte:

- a) Razão Social;
- b) CNPJ/MF da Proponente;
- c) Inscrição Estadual da Proponente;
- d) Endereço da Proponente;
- e) Número da Tomada de Preços;
- f) Número do Lote;
- g) Número do Item;
- h) Discriminação;
- i) Forma de Apresentação;
- j) Quantidade;
- k) Valor unitário do item, em moeda corrente nacional, grafado em algarismo;
- l) Valor total do item, em moeda corrente nacional, grafado em algarismo;
- m) Valor total por item do lote, em moeda corrente nacional, grafado em algarismo e por extenso;
 - m.1) Os valores propostos deverão ser apresentados com seu preço final, sem inclusão de qualquer encargo financeiro ou previsão inflacionária. Nos preços propostos deverão estar incluídos, além do lucro, todas as despesas e custos, como por exemplo: materiais, ferramentas, transportes ou fretes, tributos de qualquer natureza e todas as despesas decorrentes, diretas ou indiretas, relacionadas com a execução do serviço objeto da presente licitação;
- n) Prazo de validade da proposta 60 (sessenta) dias consecutivos, contados a partir da data do recebimento das propostas pela Comissão de Licitação. Na contagem do prazo excluir-se-á o dia de início e incluir-se-á o dia de vencimento;
- o) Condições de Pagamento à vista, em 15 (quinze) dias consecutivos, após a execução física e procedida a devida vistoria e aprovação dos serviços pela Secretaria Municipal de Obras e Urbanismo da Prefeitura Municipal de Ribeirão Claro, Estado do Paraná, devendo neste custo estar incluso todas e quaisquer despesas decorrentes.
- p) Prazo de conclusão dos serviços deve ser de no máximo em 15 (quinze) dias consecutivos, após emissão da Ordem de Serviços. Na contagem do prazo excluir-se-á o dia de início e incluir-se-á o dia de vencimento;
- q) Prazo de vigência de no máximo 60 (sessenta) dias consecutivos para efeito de contrato;
- r) Para efeito de pagamento, indicar o Banco, n.º da Agência e n.º da conta bancária;
- s) Data da apresentação;
- t) Nome do titular ou do representante legalmente constituído com respectiva assinatura.

7.1.1. Não será admitido Proposta de Preços com quantidade inferior à prevista neste edital.

7.1.2. O preço ofertado permanecerá fixo e irrevogável.

7.1.3. Não será aceito Proposta de Preços via fax.



7.2. A Proponente deverá apresentar ainda no envelope nº 02, juntamente com a Proposta de Preços, Declaração de que no preço por item estão incluídas todas as despesas necessárias à perfeita realização dos serviços, cobrindo todos os custos de mão-de-obra, encargos sociais, materiais, equipamentos, transportes, alimentação, lucros, encargos fiscais e para-fiscais, despesas diretas e indiretas, bem como aquelas indispensáveis para proporcionar e manter a higiene e segurança dos trabalhos, não cabendo à Proponente qualquer reclamação posterior, conforme anexo VIII.

7.3. Em casos excepcionais, previamente à expiração do prazo original de validade da proposta, o licitador poderá solicitar às Proponentes, uma prorrogação específica no prazo de validade. A solicitação e as respostas deverão ser formuladas por escrito. No caso da Proponente recusar-se a estender o prazo de validade da proposta, poderá ter sua proposta rejeitada. Caso a Proponente concorde com a dilação do prazo solicitado, não será permitido modificar a respectiva proposta, nem ser motivo de argüir futuramente qualquer alteração de preços.

7.4. Deverá ser apresentada uma única carta-proposta de preços contendo valores por Item e Global.

7.5. O Licitante se reserva ao direito de em qualquer ocasião, aumentar ou reduzir a quantidade dos Itens e Lote, nos limites permitidos pelo contrato, baseando-se para tanto nos preços unitários apresentados na licitação.

8. DISPOSIÇÕES REFERENTES ÀS PROPOSTAS DE PREÇOS

8.1. A apresentação da proposta de preços na licitação será considerada como evidência de que a Proponente examinou completamente as especificações e as condições estabelecidas neste edital, que os comparou entre si e que obteve as informações necessárias e satisfatórias sobre qualquer ponto duvidoso antes de preparar sua proposta de preços e que os documentos da licitação lhe permitiram preparar uma proposta de preços completa e satisfatória.

8.2. Fica entendido que as especificações e toda a documentação de licitação são complementares entre si, de modo que qualquer detalhe, que se mencione em um documento e se omita em outro será considerado especificado e válido.

9. RECEPÇÃO E ABERTURA DAS PROPOSTAS

9.1. No local, dia e hora fixados neste edital, a Comissão de Licitação receberá os 02 (dois) envelopes fechados, e inviolados de cada Proponente, rubricará juntamente com os representantes que assim o desejarem, e procederá à abertura dos envelopes nº 01 (um), que contêm a documentação que será submetida ao exame da Comissão Permanente de Licitação e das Proponentes interessadas.

9.2. Juntamente com o recebimento dos 02 (dois) envelopes fechados e inviolados, o representante da Proponente, se não for membro integrante da diretoria da mesma e querendo participar ativamente (com poderes legais para representar a Proponente) da sessão, deverá apresentar à Comissão Permanente de Licitação a credencial que lhe outorga poder legal junto à mesma. **Esta deverá ser comprovada através do modelo Anexo II, com firma reconhecida, ou através de procuração passada em cartório.**

9.3. Uma mesma pessoa não poderá representar mais de uma Proponente.



9.4. Na hora marcada para a entrega dos Envelopes nº 01 (um) e nº 02 (dois) e aberto o primeiro, nenhuma outra proposta será recebida.

9.5. Em nenhuma hipótese será concedido o prazo para apresentação ou substituição de documentos exigidos e não inseridos nos Envelopes nº 01 e nº 02. No entanto, a seu exclusivo critério, a Comissão de Licitação poderá solicitar informações ou esclarecimentos complementares que julgar necessário, bem como, solicitar o original de documento da Proponente, devendo a mesma apresentá-lo num prazo máximo de 48 (quarenta e oito) horas, a partir do recebimento da solicitação, desde que não altere a substância de sua oferta.

9.6. Após a rubrica dos documentos pela Comissão de Licitação e pelos presentes que assim o desejarem, a mesma cientificará aos interessados que o resultado da análise da habilitação e a data da sessão de abertura dos envelopes nº 02 será comunicada às Proponentes através dos meios usuais de comunicação (editais, fax e publicação, no órgão oficial de imprensa do município).

9.7. Será lavrada ata circunstanciada da reunião de recepção e abertura das propostas (Envelopes nº 01 e nº 02), que registrará as reclamações, impugnações e demais ocorrências, e será assinada pela Comissão de Licitação e pelas Proponentes presentes, que assim o desejarem.

9.8. Caso a Comissão de Licitação conclua o exame de todos os documentos de habilitação de todas as Proponentes participantes, na própria reunião de recepção e abertura das propostas, anunciará o resultado da habilitação preliminar. Se todas as participantes renunciarem expressamente ao prazo para interposição de recurso, quanto à fase de habilitação preliminar, mediante termo de renúncia ou manifestação expressa na respectiva ata, a Comissão de Licitação devolverá, mediante recibo ou protocolo, às Proponentes inabilitadas os respectivos envelopes nº 02 fechados e inviolados e procederá à abertura dos envelopes nº 02 das Proponentes habilitadas.

10. ANÁLISE DA DOCUMENTAÇÃO DE HABILITAÇÃO

10.1. Não será habilitada a Proponente que deixar de apresentar qualquer documento exigido ou em desacordo com este edital, exceto no que diz respeito ao subitem 9.2.

10.2. Qualquer documento, que estiver incompleto, com rasura e/ou com borrão e/ou com prazo de validade vencido, será considerado nulo e sem validade para esta licitação.

10.3. Não serão aceitos protocolos em substituição a documentos.

10.4. Será considerada habilitada a Proponente cuja documentação atenda às exigências estabelecidas no edital.

10.5. Se todas as Proponentes forem inabilitadas, a Comissão de Licitação poderá fixar as Proponentes o prazo de 8 (oito) dias úteis para apresentação de nova documentação, conforme art. 48, parágrafo 3º da Lei Federal nº 8.666/93.

11. ABERTURA DO ENVELOPE Nº 02 - PROPOSTA DE PREÇOS

11.1. Na data fixada para a reunião de abertura dos envelopes nº 02, a Comissão de Licitação devolverá, mediante recibo, à Proponente desqualificada, o respectivo Envelope nº 02, fechado e



inviolado. Caso a Proponente inabilitada não se fizer representar neste ato, o Envelope nº 02 será devolvido, através dos meios convencionais, após a homologação da licitação.

11.2. Na data aprezada, a Comissão de Licitação procederá à abertura dos envelopes nº 02 das Proponentes qualificadas, lendo em voz alta o nome da Proponente, o objeto, o preço por item, o preço Global, o prazo de fornecimento, o prazo de pagamento e o prazo de validade de cada proposta, que serão rubricadas pela Comissão de Licitação e pelos representantes das Proponentes presentes que assim o desejarem.

11.3. Ultrapassada a fase de qualificação e abertas as propostas de preços (envelopes nº 02), a Comissão de Licitação não poderá desclassificar as Proponentes por motivos relacionados com a habilitação preliminar e qualificação, salvo em razão de fato ou fatos supervenientes ou conhecidos após a análise dos documentos de habilitação preliminar e qualificação.

11.4. Da reunião de abertura dos envelopes nº 02 será lavrada ata circunstanciada que será assinada pela Comissão de Licitação e representantes das empresas Proponentes presentes.

12. JULGAMENTO E CLASSIFICAÇÃO DAS PROPOSTAS DE PREÇOS

12.1. A Comissão de Licitação julgará e classificará as propostas de **MENOR PREÇO POR LOTE** e elaborará um relatório de suas conclusões.

12.2. Não será aceita proposta de preços que ofereça quaisquer vantagens não previstas no edital ou vantagens baseadas nas ofertas das demais Proponentes.

12.3. A Comissão de Licitação fará a conferência da proposta de preço que contém os preços unitários e as quantidades. Constatado erro aritmético ou de anotação, serão efetuadas as devidas correções. Para fins de rejeição, comparação e classificação das propostas de preços, prevalecerá o preço por lote corrigido, quer seja para mais ou para menos.

12.4. Para todos os efeitos será considerado correto e válido o preço unitário indicado pela Proponente na proposta de preços.

12.5. Não será aceita proposta que apresenta preços unitários simbólicos, irrisórios ou de valor zero.

12.6. Não será aceita proposta via fax.

12.7. Será desclassificada a proposta de preços cujo preço por Item corrigido for superior aos preços máximos estabelecidos no Anexo I e/ou que venha a ser considerada inexequível pela Comissão de Licitação, quando for razoável concluir que a Proponente não seria capaz de executar o contrato ao preço de sua oferta.

12.8. No caso de haver divergência entre o preço total por lote e o preço por item grafado em algarismos e o grafado por extenso, prevalecerá o grafado por extenso.

12.9. À Comissão de Licitação é facultado, em casos especiais, propor, mediante parecer fundamentado, a desclassificação de uma ou mais propostas que não atendam aos interesses do licitador.

12.10. Se todas as propostas forem desclassificadas, a Comissão de Licitação poderá fixar as Proponentes o prazo de 08 (oito) dias úteis para a apresentação de outra proposta de preços, conforme art. 48, parágrafo 3º da Lei Federal nº 8.666/93.



12.11. A classificação das propostas de preços se dará por Item e se fará mediante a obtenção do menor preço.

12.12. Ocorrendo empate entre duas ou mais propostas, a Comissão de Licitação procederá ao sorteio, em sessão pública, para se conhecer a ordem de classificação.

12.13. A classificação das propostas será comunicada às Proponentes através dos meios usuais de comunicação (edital, fax e publicação, no órgão oficial da imprensa do Município).

13. PRAZO DE ENTREGA E CONCLUSÃO

13.1. O prazo para entrega e conclusão do objeto da presente licitação é de em 15 (quinze) dias consecutivos, contados a partir da data da Ordem de Serviços e da assinatura do Contrato ou documento equivalente.

13.2. A expedição da Ordem de Serviços dar-se-á em 05 (cinco) dias úteis após a homologação da presente licitação.

14. ADJUDICAÇÃO E CONTRATAÇÃO

14.1. Adjudicado o objeto da presente licitação, o Município de Ribeirão Claro, Estado do Paraná, convocará o adjudicatário para assinar o termo de contrato de fornecimento ou outro instrumento equivalente, dentro do prazo máximo de 05 (cinco) dias úteis, sob pena de decair o direito de contratar, sujeitando-se ainda às penalidades previstas em lei.

14.2. É facultado ao licitador, quando a convocada não assinar o termo de contrato, convocar as Proponentes remanescentes, na ordem de classificação, para fazê-lo em igual prazo e nas mesmas condições propostas pelo primeiro classificado, inclusive quanto aos preços atualizados de conformidade com o ato convocatório, ou solicitar a revogação da presente licitação, independentemente da cominação prevista no Art. 81 da Lei nº 8.666/93.

14.3. A execução dos serviços dar-se-á mediante termo de contrato de fornecimento ou outro instrumento equivalente, a ser firmado entre o licitador e a Proponente vencedora após a devida homologação da licitação.

15. REAJUSTE DE PREÇOS

15.1. A presente licitação e posterior contratação não sofrerá reajuste de preços.

16. FORMA DE PAGAMENTO

16.1. O preço a pagar será o constante da proposta vencedora;

16.2. O pagamento será feito nas condições estipuladas no instrumento contratual, em 15 (quinze) dias após o fechamento das medições dos serviços concluídos, a contar da data do recebimento da respectiva fatura e demais documentos, e o relatório de aprovação emitido pela Secretaria de Obras;



16.3. Para o efetivo pagamento, as faturas deverão se fazer acompanhar da guia de recolhimento das contribuições para o FGTS e o INSS, e Certidão Negativa de Débitos Trabalhistas, relativas aos empregados utilizados na obra.

16.4. O faturamento deverá ser apresentado, conforme segue, de modo a padronizar condições e forma de apresentação:

a) Nota fiscal, com descrição do(s) serviço(s) executado(s), número da Licitação e do Contrato, lote, item, e outros, sem rasura e/ou entrelinhas e devidamente certificada pelo contratante;

b) Fatura, com a descrição do(s) serviço(s) executado (s), número da Licitação e do contrato, lote, item e outros.

16.5. O proponente vencedor deverá apresentar juntamente com as Notas Fiscais/Faturas, durante o período de fornecimento à contratante, cópia das Certidões referidas nos itens 6.1.2 letra "g", "h" e "j", para atestar seu adimplemento perante os órgãos competentes. Na falta das certidões solicitadas os pagamentos serão bloqueados, sendo liberados somente após a sua apresentação.

16.6. Para efetivação do pagamento final, deverá o licitante também apresentar a competente certidão negativa de débitos junto ao INSS relativo à obra executada, após a certificação da conclusão da obra pela Secretaria Municipal de Obras e Urbanismo, devendo a proponente vencedora apresentar a comprovação de baixa da matrícula perante o INSS e o habite-se.

17. RECURSOS

17.1. É facultado a qualquer Proponente formular reclamações e impugnações no transcurso das sessões públicas de licitação, podendo constar a manifestação em ata.

17.2. Na ata de abertura das propostas, poderão ser registradas observações feitas por parte das Proponentes, que serão ou não levadas em consideração pela Comissão de Licitação para efeito de julgamento.

17.3. Toda Proponente é parte legítima para impugnar a presente Tomada de Preços por irregularidade, de acordo com o que estabelece o Art. 41 da Lei Federal 8.666/93, da Lei Federal nº 9.648/98 e da Lei Federal nº 9.854/99.

17.4. Cabe à Proponente observar o disposto no Artigo nº 109 da Lei Federal nº 8.666/93 e suas alterações.

17.5. Os recursos interpostos fora do prazo não serão recebidos, precluindo o direito ao recurso administrativo.

17.6. Não serão considerados os recursos administrativos interpostos via Correio, FAX ou e-mail, quanto à habilitação ou classificação de proponente, devendo os mesmos serem entregues e protocolados na Prefeitura Municipal de Ribeirão Claro, obedecido os prazos legais.

18. SANÇÕES

18.1. Ocorrendo o descumprimento total ou parcial do contrato, o Município de Ribeirão Claro, Estado do Paraná, poderá, garantida a prévia defesa, aplicar à contratada as sanções previstas no Art. 87 da Lei nº 8.666/93.



18.2. O atraso injustificado na execução do Contrato sujeitará a CONTRATADA, sem prejuízo das sanções administrativas estabelecidas no art. 87 da Lei nº 8.666/93, à multa moratória, de ofício, equivalente a 0,5% (zero vírgula cinco por cento) sobre o total da parcela inadimplida, por dia útil excedente ao prazo de entrega/disponibilização, limitada a 2% (dois por cento) do valor da parcela inadimplida.

18.3. Além da multa moratória no parágrafo anterior, poderá ser aplicada pela inexecução total ou parcial do ajuste, multa compensatória correspondente a 20% (vinte por cento) do valor por item deste Contrato, fixada a critério da CONTRATANTE, em função da gravidade apurada.

18.4. A multa será cobrada pela contratante de acordo com o estabelecido pela legislação pertinente. Caso a contratada não venha a recolher a multa devida, dentro do prazo determinado, a mesma será descontada do valor das parcelas de pagamento vincendas.

18.5. As sanções aqui previstas são independentes entre si, podendo ser aplicadas isoladas ou cumulativamente, sem prejuízo de outras medidas cabíveis.

18.6. Em qualquer hipótese de aplicação de sanções será assegurado à Proponente vencedora o contraditório e ampla defesa.

19. FUNDAMENTAÇÃO LEGAL

19.1. O presente certame licitatório tem por fundamento legal os dispostos na Lei Federal nº 8.666/93 e suas respectivas alterações e o que consta nos autos de seu respectivo processo.

20. RESCISÃO

20.1. O Licitante se reserva o direito de rescindir o contrato de execução de obra, independente de interposição judicial ou extrajudicial nos casos a seguir mencionados:

20.1.1. Quando a contratada falir ou for dissolvida;

20.1.2. Quando houver inadimplência de cláusulas ou condições contratuais por parte da contratada;

20.1.3. Quando a contratada transferir no todo ou em parte o contrato a quaisquer empresas ou consórcios de empresas sem expressa anuência do contratante;

20.1.4. Quando houver atraso na execução dos serviços, sem justificativa aceita pelo licitador, pelo prazo de 30 (trinta) dias;

20.1.5. E demais hipóteses mencionadas nos Artigos 78; 79 e 80 da Lei Federal nº 8.666/93.

20.2. A rescisão do contrato, quando motivada por qualquer dos subitens anteriormente relacionados implicará a apuração de perdas e danos e a aplicação das demais providências legais cabíveis.

21. CONTROLE DE QUALIDADE

21.1. O Licitante poderá efetuar, a qualquer tempo após a contratação, inspeções para verificar se os serviços atendem às exigências das normas e especificações técnicas.



21.2. A aceitação do(s) serviço(s) inspecionado(s) não isenta a contratada de sua responsabilidade quanto ao cumprimento dos termos de garantia do bem.

22. DISPOSIÇÕES GERAIS

22.1. É facultado à Comissão de Licitação, em qualquer fase da licitação, promover diligências destinadas a esclarecer a instrução do processo.

22.2. Quando da emissão da Nota de Serviços, deverá vir grafado em seu corpo a referência do número deste Edital, devendo necessariamente conter a descrição dos serviços executados.

22.3. O início dos serviços objeto do presente Edital deverá ocorrer imediatamente após a emissão de Ordem de Serviços, expedido pelo Departamento de Compras, Licitação e Contratos da Prefeitura Municipal de Ribeirão Claro, Estado do Paraná.

22.4. A última medição deverá corresponder ao Recebimento Provisório e será pago totalmente se não existir pendência e multa contra a Proponente vencedora.

22.5. O Recebimento Definitivo será feito após a última medição, condicionado ao atendimento pela Proponente vencedora das pendências registradas no Recebimento Provisório.

22.6. Ao término e entrega dos serviços será efetuada a medição final.

22.7. A Proponente vencedora obriga-se a executar os serviços dentro do prazo contratual, não podendo alegar desconhecimento do local, bem como dos serviços necessários para a consecução dos seus objetos.

22.8. Todos os encargos decorrentes da execução do Contrato proveniente da presente Licitação, sejam eles sociais, trabalhistas, comerciais, previdenciários, tributários, civis, criminais e outros, serão de inteira e exclusiva responsabilidade da Proponente, ainda que:

a) A inadimplência da Proponente vencedora, com referência aos encargos trabalhistas, fiscais e comerciais, não transfere ao licitador ou a terceiros a responsabilidade por seu pagamento, conforme Art. 71, parágrafo 1º da Lei Federal nº 8.666/93.

b) A Proponente vencedora é responsável pelos danos causados diretamente ao Licitador ou a terceiros, decorrente de culpa ou dolo na construção.

22.9. A Proponente vencedora responsabiliza-se pelo cumprimento das prescrições referentes às leis trabalhistas, previdenciárias e de segurança do trabalho, sua e de seus empregados e/ou contratados.

22.10. Todas as despesas decorrentes da execução dos serviços objeto do presente Edital (utensílios, aparelhos, equipamentos de proteção individual, ferramentas, inclusive segurança, salários de empregados e de quaisquer outros) ficarão a cargo da Proponente vencedora.

22.11. Fica obrigado a Proponente vencedora a reparar, corrigir, remover, reconstruir ou substituir, às suas expensas, no total ou em partes o objeto da presente licitação, em que se verifiquem vícios, falhas, utilização de materiais impróprios ou de péssima qualidade, incorreções resultantes da execução ou de materiais empregado.

22.12. A gestão e acompanhamento do contrato proveniente da presente licitação será a Secretaria Municipal de Educação, Cultura, Esportes e Lazer deste município, enquanto a



PREFEITURA MUNICIPAL DE RIBEIRÃO CLARO
ESTADO DO PARANÁ



fiscalização da execução e conclusão dos serviços prestados será feita através da Secretaria Municipal de Obras e Urbanismo, não excluindo nem reduzindo a responsabilidade da Proponente por quaisquer irregularidades, ou ainda resultante de imperfeições, não implicando em co-responsabilidade do Licitante ou de seus agentes prepostos.

22.13. Fica o local da obra à disposição das Proponentes para efetuarem prévia avaliação, ficando quaisquer dúvidas a respeito dos serviços sob orientação da Secretaria Municipal de Obras e Urbanismo de Ribeirão Claro, Estado do Paraná.

22.14. Os serviços poderão ser executados aos sábados e domingos, se assim desejar a Proponente vencedora.

22.15. Ao Licitante é reservado o direito de ANULAR ou REVOGAR a presente licitação, por infringência à norma legal, por motivo de oportunidade e conveniência administrativa, sem que com isso, caiba às Proponentes o direito à indenização, ressalvado o disposto no parágrafo único do artigo 59, da Lei nº 8.666/93.

22.16. O licitador poderá declarar a licitação deserta/fracassada, quando nenhuma das propostas de preços satisfizer o objeto e/ou as especificações, bem como quando houver evidências que tenha havido falta de competição e/ou conluio.

22.17. A participação nesta licitação implica a observância dos preceitos legais e regulamentares em vigor, bem como a integral e incondicional aceitação de todos os termos e condições desta Tomada de Preços, sendo responsável pela fidelidade e legitimidade das informações e dos documentos apresentados em qualquer fase da licitação.

22.18. A obra será executada obedecendo às normas estabelecidas pela ABNT e ao que preceitua as Normas Regulamentares - NR, relativas à Segurança e Medicina do Trabalho.

22.19. Para iniciar a obra, fica empresa vencedora responsável pela matrícula da mesma junto ao INSS - Instituto Nacional de Seguridade Social.

22.20. Fica estabelecido que toda e qualquer informação, esclarecimento ou dado fornecidos verbalmente por empregados do Licitante não serão considerados como argumento para impugnações, reclamações, reivindicações por parte da Proponente.

22.21. Os casos omissos serão resolvidos pela Comissão de Permanente de Licitação à luz da legislação, da jurisprudência e da doutrina aplicáveis à espécie.

22.22. Fica eleito o foro de Ribeirão Claro Estado do Paraná, para dirimir as questões que porventura venham a surgir, por força do presente instrumento, renunciando as partes a qualquer outro, por mais privilegiado que seja.

22.23. Integram esta Tomada de Preços os seguintes anexos:

Anexo I - Relação de serviços;

Anexo II - Carta de Credenciamento;

Anexo III - Declaração de Inexistência de Fatos Supervenientes;

Anexo IV - Declaração que não emprega menores, atendo o disposto no inciso V do art. 27 da Lei nº 8.666/93, acrescido pela Lei nº 9.854/99;

Anexo V - Declaração de Inexistência de Incompatibilidade Negocial;

Anexo VI - Declaração de Autenticidade de Cópias e Assinaturas;

Anexo VII - Modelo de Proposta de Preços;



PREFEITURA MUNICIPAL DE RIBEIRÃO CLARO
ESTADO DO PARANÁ



- Anexo VIII - Declaração de Inclusão de Despesas;
- Anexo IX - Carta de Apresentação do Responsável Técnico pela Obra;
- Anexo X - Minuta de contrato.
- Anexo XI - Declaração de enquadramento como Microempresa ou Empresa de Pequeno Porte.

Flávio Alberto Gonçalves Ribeiro
Presidente da Comissão Permanente de Licitação



TOMADA DE PREÇOS Nº 005/2013 (PMRC)

ANEXO I

RELAÇÃO DE SERVIÇOS

OBJETO: A POSSÍVEL CONTRATAÇÃO DE EMPRESA ESPECIALIZADA EM CONSTRUÇÃO CIVIL, PARA CONSTRUÇÃO DE 02 (DUAS) PONTES MISTAS, SITUADAS NA RM 100 (JOSÉ GERALDO DE ALMEIDA), COM ABAS DE CONCRETO CICLÓPICO, VIGAS E TABLADO DE MADEIRA, COMPREENDENDO MATERIAL E MÃO-DE-OBRA.

Item	Produto	Apres	Quant	Vir. Máx uni. (R\$)	Vir. Máx. total (R\$)
01	Escavação manual de solo com profundidade de até 50 cm	M3	6,12	73,93	452,45
02	Estaca a trado (broca) D= 25 cm com concreto FCK= 18 MPA + 20 kg aço/m3 moldado in-loco	M2	45,00	46,60	2.097,15
03	Apiloamento manual de fundo de vala com maço de 30 kg	M	12,25	15,63	191,47
04	Armação de ferro para base	Uni	1,00	87,75	87,75
05	Lançamento de concreto	M3	6,80	30,36	206,47
06	Forma de madeira para nivelamento da base	M2	3,50	24,60	86,10
07	Execução de nicho para fixação do reservatório	Uni	6,00	11,67	70,00
Total máximo total					3.191,39

MEMORIAL DESCRITIVO DOS SERVIÇOS E MATERIAIS

Este memorial descritivo é para a construção de um reservatório de água metálico de 150.000 litros tipo cilíndrico, a ser executado no Centro de Eventos Municipal no município de Ribeirão Claro, PR. Os materiais a serem utilizados, deverão ser conforme descreve adiante.

Movimentação em terra:

- Para a execução da base de concreto deverá ser feito a escavação manual do solo, com profundidade de até 50 cm.
- Após a escavação do solo para fundação, deverá ser feito a perfuração no solo com trado com diâmetro de 25 cm, e com profundidade de 5,00 metros, conforme projeto.
- O fundo das valas deverá ser nivelada e apiloada manualmente, com maço de 30 kg.

Fundação:

- As brocas deverão ser em concreto, armado até o fundo, com 4 ferro de 3/8", armado com estribo de 3/16 a cada 20 cm. O concreto deverá ser de 18 MPA.
- As estacas serão de concreto armado, controle 20MPA, com 20 kg de ferro por m3, diâmetro de 25 cm.
- Durante a execução do boco de fundação, deverão ser instalado os chumbadores e demais ferragens, conforme projeto fornecido pelo fabricante do reservatório.

Instalações de para reios:

Após a montagem do reservatório, deverá ser feito a instalação do para raio, incluído aterramento e condutores, conforme normas pertinentes.



PREFEITURA MUNICIPAL DE RIBEIRÃO CLARO
ESTADO DO PARANÁ



Pintura:

- O reservatório deverá receber, além da pintura especial de proteção. A pintura com a logomarca da FESCAFE, conforme modelo a ser fornecido pela Prefeitura Municipal.

- Reservatório de água.

- O reservatório deverá ser metálico do tipo cilíndrica, com capacidade de 150.000 litros, diâmetro da base de 3,20 metros, tendo a altura de 18,60 metros, apoiada em base de concreto, contendo:

- Suporte para fixação de luz piloto no teto.

- Instalação de para raio, com o devido aterramento.

- Boca de inspeção no teto.

- Escada tipo marinheiro interna e externa

- Uma conexões de entrada de 100mm, e duas conexões de saída de 100 mm com registro de gaveta.

- Capa de aço carbono de alta resistência a corrosão.

- Tratamento da superfície externa e interna com jato abrasivo.

- Pintura interna com aplicação de duas demãos, de 60 micrometros de prime epóxi, conforme NBR 7348.

Limpeza geral e entrega da obra:

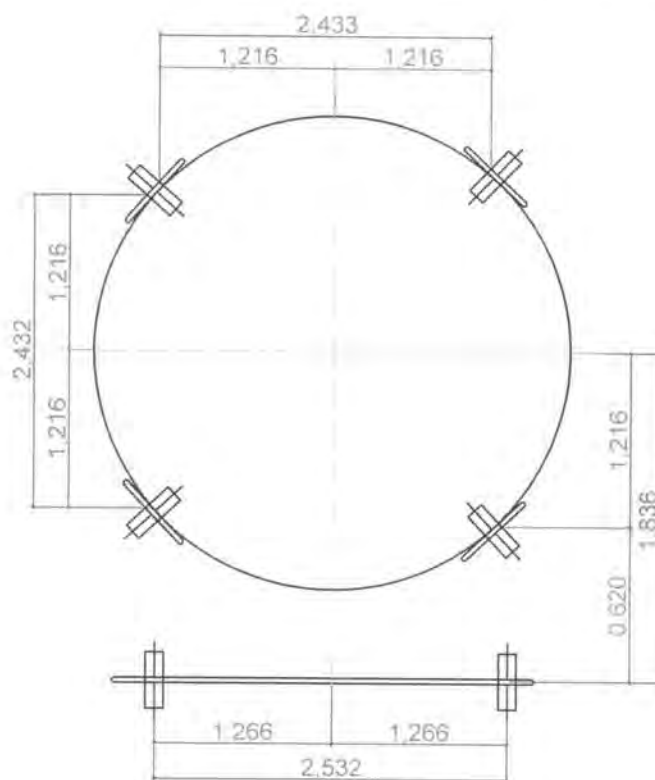
- Para a entrega e recebimento da obra, a mesma deverá estar perfeitamente limpa, e testada a rede hidráulica, elétrica e demais equipamentos.

Ribeirão Claro, 04 de Abril de 2013.

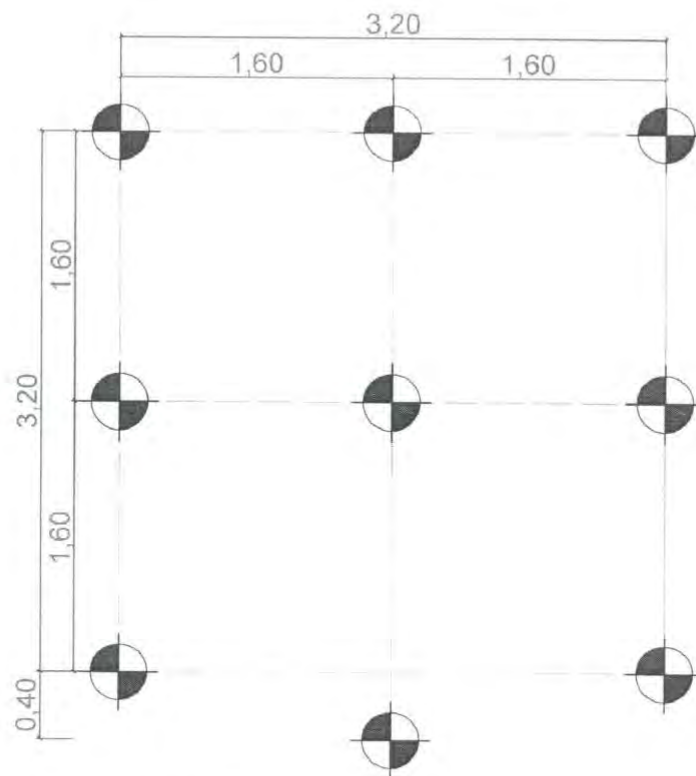
Antonio Carlos Chiarotti
Eng. Civil - CREA SP 41026/D



DIÂMETRO A SEREM CHUMBADOS OS VERGALHÕES 3,44 m



PLANTA BAIXA
LOCAÇÃO DOS VERGALHÕES
DIÂMETRO A SEREM CUMBADO OS VERGALHÕES 3,44 m

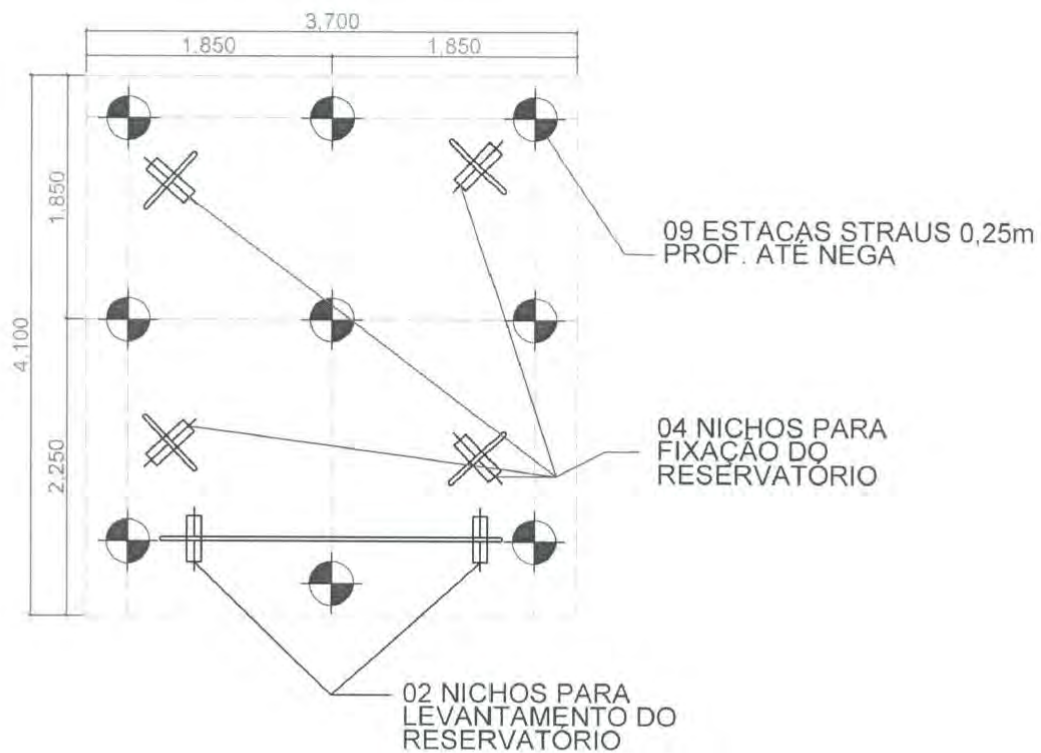



LOCAÇÃO DAS ESTACAS

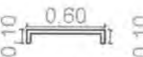
09 ESTACA STRAUS O 0,25- PROFUNDIDADE ATÉ NÉGA- CAP. 20 TON.



PREFEITURA MUNICIPAL DE RIBEIRÃO CLARO
ESTADO DO PARANÁ




VERGALHÃO DE Ø 1"-A SER CUMBADO NOS
NICHOS DE LEVANTAMENTO- 01 PEÇA
VIDE FOLHA 6/6


VERGALHÃO DE Ø 1"-A SER CUMBADO NOS
NICHOS DE FIXAÇÃO DO RESERVATÓRIO- 04 PEÇA
VIDE FOLHA 6/6



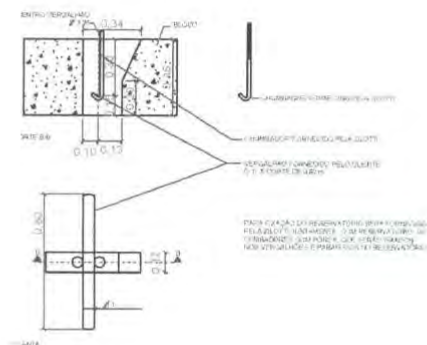
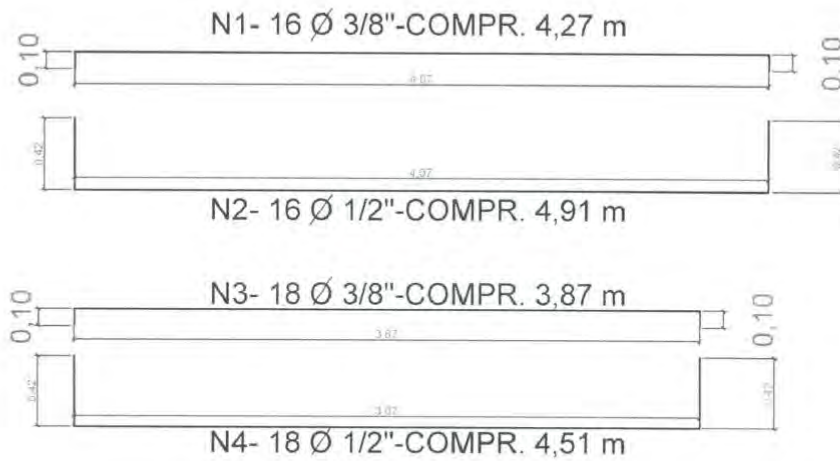
PREFEITURA MUNICIPAL DE RIBEIRÃO CLARO
ESTADO DO PARANÁ

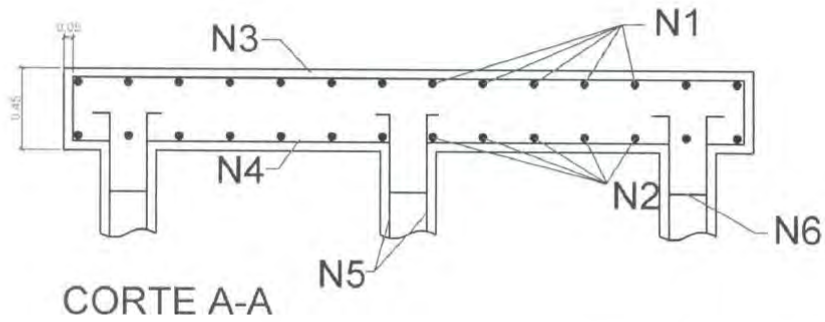


N6- 25 Ø 3/8"-COMPR. 0,80 m

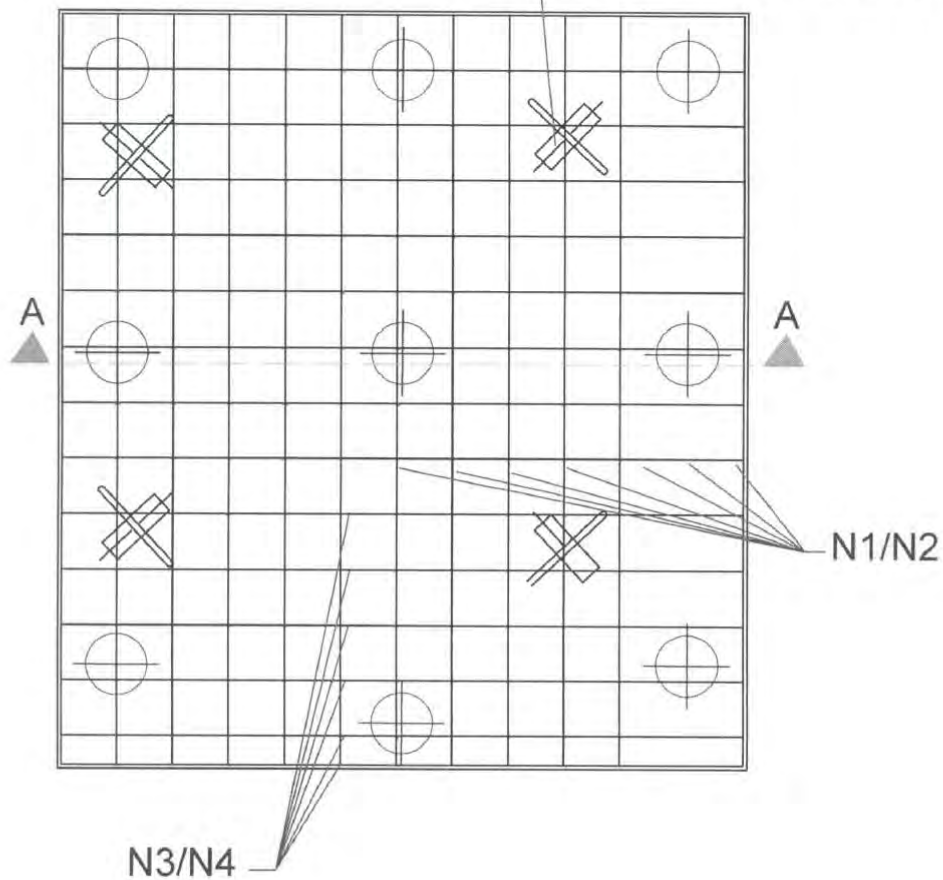


N5- 04 Ø 3/8"-COMPR. 6,00 m





A FERRAGEM DO BLOCO
DEVERÁ SER CORTADA
OU DOBRADA NO
LOCAL DOS NICHOS





TOMADA DE PREÇOS Nº 005/2013 (PMRC)

ANEXO II

(MODELO)

CARTA DE CREDENCIAMENTO

(Local e data)

À Comissão Permanente de Licitações do
Município de Ribeirão Claro, Estado do Paraná.

Ref: Edital de Tomada de Preços nº 005/2013 (PMRC)

Prezados Senhores:

O abaixo assinado, _____, portador da Carteira de Identidade RG nº _____, na qualidade de responsável legal pela Proponente _____, vem, pela presente, informar a Vossa Senhoria que o senhor _____, portador da Carteira de Identidade RG nº _____ e inscrito no CPF/MF nº _____, é a pessoa designada por nós para acompanhar a sessão de abertura da documentação de habilitação e propostas de preços, assinar as atas e demais documentos, bem como poderes para renunciar prazos recursais, a que se referir à Licitação em epígrafe.

Atenciosamente,

(nome e assinatura do responsável legal)



TOMADA DE PREÇOS Nº 005/2013 (PMRC)

ANEXO III

(MODELO)

DECLARAÇÃO DE INEXISTÊNCIA DE FATOS SUPERVENIENTES IMPEDITIVOS DE HABILITAÇÃO

(Local e data)

À Comissão Permanente de Licitações do
Município de Ribeirão Claro, Estado do Paraná.

Ref: Edital de Tomada de Preços nº 005/2013 (PMRC)

Prezados Senhores:

O signatário da presente, em nome da empresa _____, inscrita no CNPJ/MF sob nº _____ declara, para todos os fins de direito, a inexistência de fatos supervenientes impeditivos da habilitação ou que comprometam a idoneidade da Proponente nos termos do Artigo 32, Parágrafo 2º e Artigo 97 da Lei nº 8.666 de 21 de Junho de 1993 e suas alterações posteriores.

(nome e assinatura do responsável legal)
(CPF/MF número)



TOMADA DE PREÇOS Nº 005/2013 (PMRC)

ANEXO IV

(MODELO)

DECLARAÇÃO QUE NÃO EMPREGA MENORES

(Local e data)

À Comissão Permanente de Licitações do
Município de Ribeirão Claro, Estado do Paraná.

Ref: Edital de Tomada de Preços nº 005/2013 (PMRC)

Prezados Senhores:

_____, inscrito no CNPJ/MF nº _____, por intermédio de seu representante legal o Sr _____, portador da Carteira de identidade RG nº _____ e inscrito no CPF/MF nº _____, DECLARA, para fins do disposto no Inciso V do Artigo 27 da Lei nº 8.666 de 21 de Junho de 1993, acrescido pela Lei nº 9.854 de 27 de Outubro de 1999, que não emprega menor de 18 (dezoito) anos em trabalho noturno, perigoso ou insalubre e não emprega menor de 16 (dezesesseis) anos.

Ressalva: emprega menor, a partir de 14 (quatorze) anos na condição de aprendiz (___).
(observação: em caso afirmativo, assinalar a ressalva acima)

(nome e assinatura do responsável legal)
(CPF/MF número)



PREFEITURA MUNICIPAL DE RIBEIRÃO CLARO
ESTADO DO PARANÁ



TOMADA DE PREÇOS Nº 005/2013 (PMRC)

ANEXO V

(MODELO)

DECLARAÇÃO DE INEXISTÊNCIA DE INCOMPATIBILIDADE NEGOCIAL

(Local e data)

À Comissão Permanente de Licitações do
Município de Ribeirão Claro, Estado do Paraná.

Ref: Edital de Tomada de Preços nº 005/2013 (PMRC)

Prezados Senhores:

_____, inscrita no CNPJ/MF nº _____, com sede à Rua _____, representada por seu sócio _____, portador da Carteira de Identidade nº _____ inscrito no CPF/MF nº _____, infra-assinado, infra-assinado, **DECLARA** sob as penas da Lei, que os sócios da empresa, não são funcionários públicos municipais e não possuem parentesco por consangüinidade ou afim até 2º grau com qualquer servidor público ou membro da administração do Poder Executivo e Legislativo do Município de Ribeirão Claro, Estado do Paraná, com qualquer servidor público municipal de Ribeirão Claro, Estado do Paraná.

Declara ainda ter ciência de que o parentesco ou participação societária impossibilita a contratação com o Município conforme dispõe o Artigo 9º, Inciso II e III da Lei 8.666/93, Resolução nº 18.878/94 do Tribunal de Contas do Estado do Paraná e Artigo 87 da Lei Orgânica do Município de Ribeirão Claro, Estado do Paraná.

(nome e assinatura do responsável legal)
(CPF/MF número)



PREFEITURA MUNICIPAL DE RIBEIRÃO CLARO
ESTADO DO PARANÁ



TOMADA DE PREÇOS Nº 005/2013 (PMRC)

ANEXO VI

(MODELO)

DECLARAÇÃO DE AUTENTICIDADE DE CÓPIAS E ASSINATURAS

(Local e data)

À Comissão Permanente de Licitações do
Município de Ribeirão Claro, Estado do Paraná.

Ref: Edital de Tomada de Preços nº 005/2013 (PMRC)

Prezados Senhores:

_____, inscrita no CNPJ/MF sob nº _____, com sede à Rua _____, em _____, por seu representante legal, _____, portador da Carteira de Identidade RG _____ e inscrito no CPF/MF nº _____, residente em _____, DECLARA para todos os fins necessários e em direito permitidos, que as cópias dos documentos apresentados, extraídos por meio reprográfico ou eletrônico (inclusive Internet), correspondem fielmente aos seus originais, assim como as assinaturas apostas em todos os documentos originais ou cópias, correspondem à autêntica rubrica dos signatários.

Por ser expressão da verdade e cientes das penalidades legais, em especial ao disposto no Artigo 299 do Código Penal Brasileiro, firmamos a presente declaração.

(nome e assinatura do responsável legal)
(CPF/MF número)



PREFEITURA MUNICIPAL DE RIBEIRÃO CLARO
ESTADO DO PARANÁ



TOMADA DE PREÇOS Nº 005/2013 (PMRC)

ANEXO VII

MODELO DE PROPOSTA DE PREÇOS

RAZÃO SOCIAL
CNPJ/MF
INSCRIÇÃO ESTADUAL
ENDEREÇO, TELEFONE, FAX, E-MAIL

Ref: Edital de Tomada de Preços nº 005/2013 (PMRC)

PROPOSTA DE PREÇOS

Item	Produto	Apres.	Quant.	Vir. uni. (R\$)	Vir. total (R\$)
Total Geral					

Prazo de validade da proposta: _____

Prazo de pagamento: _____

Prazo de conclusão: _____

Declaramos que os valores propostos, bem como aqueles que porventura vierem a ser ofertados através de lances verbais, são apresentados com seu preço final, sem inclusão de qualquer encargo financeiro ou previsão inflacionária. Nos preços propostos estão incluídos, além do lucro, todas as despesas e custos, como transporte ou frete, tributos de qualquer natureza e todas as despesas decorrentes, diretas ou indiretas, relacionadas com o fornecimento do objeto da presente licitação. Declaramos ainda que a participação na presente licitação importa em total, irrestrita e irrevogável submissão aos termos deste Edital.

(Local e data)

(nome e assinatura do responsável legal)
(CPF/MF número)



**PREFEITURA MUNICIPAL DE RIBEIRÃO CLARO
ESTADO DO PARANÁ**



TOMADA DE PREÇOS Nº 005/2013 (PMRC)

ANEXO VIII

(MODELO)

DECLARAÇÃO DE INCLUSÃO DE DESPESAS

(Local e data)

À Comissão Permanente de Licitações do
Município de Ribeirão Claro, Estado do Paraná.

Ref: Edital de Tomada de Preços nº 005/2013 (PMRC)

Prezados Senhores:

O signatário da presente, em nome da empresa _____, inscrita no CNPJ/MF sob nº _____ declara, para todos os fins de direito, que no preço da proposta elaborada para a licitação na modalidade Tomada de Preços supra citada, estão incluídas todas as despesas necessárias à perfeita realização dos serviços, cobrindo todos os custos de mão-de-obra, encargos sociais, equipamentos, transportes, alimentação, lucros, encargos fiscais e para-fiscais, despesas diretas e indiretas, bem como aquelas indispensáveis para proporcionar e manter a higiene e segurança dos trabalhos, não nos cabendo qualquer reclamação posterior.

(nome e assinatura do responsável legal)
(CPF/MF número)



TOMADA DE PREÇOS Nº 005/2013 (PMRC)

ANEXO IX

(MODELO)

CARTA DE APRESENTAÇÃO DO RESPONSÁVEL TÉCNICO PELA OBRA

(Local e data)

À Comissão Permanente de Licitações do
Município de Ribeirão Claro, Estado do Paraná.

Ref: Edital de Tomada de Preços nº 005/2013 (PMRC)

Prezados Senhores:

_____, inscrita no CNPJ/MF sob nº _____, com sede à Rua _____, em _____, por seu representante legal, _____, portador da Carteira de Identidade RG _____ e inscrito no CPF/MF nº _____, residente em _____, DECLARA que no caso da empresa vir a ser vencedora desta licitação o responsável técnico pela empresa que acompanhará os serviços perante o futuro contrato será o(a) Sr.(a) _____, portador do RG nº _____, CPF nº _____, o qual consta como responsável técnico da empresa na Certidão de Registro de Pessoa Jurídica junto ao CREA, conforme determina o edital da referida licitação.

Por ser verdade assina a presente.

Nome e Assinatura do Responsável Técnico indicado

(nome e assinatura do responsável legal)
(CPF/MF número)



TOMADA DE PREÇOS Nº 005/2013 (PMRC)

ANEXO X

MINUTA DE CONTRATO

CONTRATO XXX/XXXX - (PMRC)

EDITAL DE TOMADA DE PREÇOS Nº 005/2013 (PMRC)

CONTRATAÇÃO DE EMPRESA DE CONSTRUÇÃO CIVIL, MICROEMPREENDEDOR INDIVIDUAL OU CONSTRUTOR CIVIL AUTÔNOMO, PARA CONSTRUÇÃO DE BASE PARA ASSENTAMENTO DE CAIXA DÁGUA METÁLICA, NO CENTRO DE EVENTOS MUNICIPAL “BARRÃO VICTOR VON RAINER HARBACH”, NESTE MUNICÍPIO

O MUNICÍPIO DE RIBEIRÃO CLARO, ESTADO DO PARANÁ, pessoa jurídica de direito publico, inscrita no CNPJ/MF nº 75.449.579/0001-73, situada à Rua Coronel Emílio Gomes, nº 731, neste ato, representada por seu Prefeito Municipal, o Sr. XXX, (qualificação), e pelo Secretário Municipal de XXX, o Sr. XXX, (qualificação), ambos residentes nesta cidade de Ribeirão Claro, Estado do Paraná, doravante denominado simplesmente **CONTRATANTE**, e a empresa XXX, (qualificação), neste ato representada por XXX, (qualificação), a seguir denominada **CONTRATADA**, acordam e ajustam firmar o presente contrato, nos termos da Lei nº 8.666 de 21 de Junho de 1993 e legislação pertinente, assim como pelas condições do Edital de Licitação tipo Tomada de Preços nº 005/2013 (PMRC), pelos termos da proposta da **CONTRATADA**, datada de XX de XX de XXXX e pelas cláusulas a seguir expressas, definidoras dos direitos, deveres, obrigações e responsabilidades das partes.

Cláusula Primeira - DO OBJETO

O presente contrato, tem por objeto **a contratação de Empresa de Construção Civil, Microempreendedor Individual ou Construtor Civil Autônomo, para construção de base para assentamento de caixa d'água metálica, no Centro de Eventos Municipal “Barrão Victor von Rainer Harbach”, neste município, conforme Edital de Tomada de Preços nº 005/2013 (PMRC).**

Item	Produto	Apres.	Quant.	Vir. uni. (R\$)	Vir. total (R\$)

Cláusula Segunda - DO VALOR

Pelos serviços objeto do presente Contrato, proveniente da Tomada de Preços nº 005/2013 (PMRC), a **CONTRATANTE** pagará à **CONTRATADA**, o valor total de **R\$XXX (XXX)**, incluída todas as despesas acessórias assim descrito:

Cláusula Terceira - PRAZO DE ENTREGA E CONCLUSÃO

Os serviços serão executados e entregues conforme expedição de Ordem de Serviços, em até XX (XX) dias consecutivos, após emissão da referida Ordem pelo Município de Ribeirão Claro, Estado do Paraná.

Cláusula Quarta - DA VIGÊNCIA

O presente contrato terá a vigência de XX (XX) dias consecutivos, ou seja XX de XX de XX à XX de XX de XX, momento em que se encerrará a obrigação recíproca das partes.



Cláusula Quinta - CONDIÇÕES DE PAGAMENTO

Os pagamentos das despesas oriundas dos serviços objeto do edital de Tomada de Preços nº 005/2013 (PMRC), serão efetuados em moeda brasileira corrente, efetuado à prazo e em parcelas, em XX (XXX) dias, de acordo com cronograma físico-financeiro, após a execução física e procedida a devida vistoria e aprovação dos serviços pela Secretaria Municipal de Obras e Urbanismo da Prefeitura Municipal de Ribeirão Claro, Estado do Paraná.

Parágrafo Primeiro - O pagamento será efetuado mediante Faturamento apresentado, conforme segue:

- Nota fiscal, com descrição do(s) serviço(s) executado(s), número da Licitação e do Contrato, lote, item, e outros, sem rasura e/ou entrelinhas e devidamente certificada pela **CONTRATANTE**;
- Fatura, com a descrição do(s) serviço(s) executado (s), número da Licitação e do contrato, lote, item e outros.

Parágrafo Segundo - O pagamento da execução dos serviços será efetuado conforme descrito na Cláusula Segunda, após a certificação da conclusão da obra pela Secretaria Municipal de Obras e Urbanismo, devendo a **CONTRATADA** apresentar a competente certidão negativa de débitos previdenciários relativos à obra, bem como a comprovação de baixa da matrícula perante o INSS e o habite-se.

Parágrafo Terceiro - A **CONTRATADA**, apresentará para recebimento dos valores, cópia atualizada da Certidão regularidade relativa à Seguridade Social expedida pelo INSS - Instituto Nacional do Seguro Social - da empresa, bem como do recolhimento previdenciário da obra, e Certificado de Regularidade do Fundo de Garantia por Tempo de Serviço - CRF, expedido pela Caixa Econômica Federal, para atestar seu adimplemento perante os órgãos competentes, e Certidão Negativa de Débitos Trabalhistas conforme Lei 12.440/2011.

Cláusula Sexta - DA DOTAÇÃO ORÇAMENTÁRIA

As despesas decorrentes do presente contrato correrão à conta dos seguintes recursos financeiros:

Org/ Uni	Classificação Orçamentária	Classificação Econômica	Despesa	Fonte Recurso	Descrição Fonte Recurso	Descrição Despesa	Saldo disponível (R\$)

Cláusula Sétima - DO REAJUSTE

O objeto do presente contrato não terá reajuste de preços.

Cláusula Oitava - DAS OBRIGAÇÕES DA CONTRATADA

Pelo presente contrato, a **CONTRATADA** obriga-se a executar os serviços na forma ajustada:

- Efetuar a execução e entrega dos serviços conforme Ordem de Serviços em até XX (XX) dias consecutivos após a emissão da referida Ordem, expedida pelo Município de Ribeirão Claro Estado do Paraná, no local onde esta indicar;
- Emitir Nota fiscal, com descrição do(s) serviço(s) fornecido(s), número da Licitação e/ou do contrato, lote e outros, sem rasura e/ou entrelinhas e devidamente certificada pela **CONTRATANTE**;
- Emitir Fatura, com descrição do(s) serviço(s) fornecido(s), número da Licitação e/ou do contrato, lote e outros;
- Apresentar juntamente com as Notas Fiscais/Faturas, durante o período de fornecimento à **CONTRATANTE**, Certidão firmando Prova de Regularidade relativa à Seguridade Social expedida pelo INSS - Instituto Nacional do Seguro Social - Lei nº 8.212/91, devidamente atualizada e Certificado de Regularidade do Fundo de Garantia por Tempo de Serviço - CRF, expedido pela Caixa Econômica Federal, conforme alínea "a" do art. 27 da Lei nº



- 8.036/90, e Certidão Negativa de Débitos Trabalhistas conforme Lei 12.440/2011 devidamente atualizadas para atestar seu adimplemento perante os órgãos competentes;
- e) Executar os serviços de maneira que a obra fique totalmente pronta no prazo previsto, não podendo alegar desconhecimento do local, bem como dos serviços necessários para a consecução dos seus objetos;
 - f) Arcar com todos os encargos decorrentes da execução do Contrato proveniente da presente Licitação seja eles sociais, trabalhistas, comerciais, previdenciários, tributários, civis, criminais e outros, serão de inteira e exclusiva responsabilidade da Proponente, ainda que: a) A inadimplência da *CONTRATADA*, com referência aos encargos trabalhistas, fiscais e comerciais, não transfere ao licitador ou a terceiros a responsabilidade por seu pagamento; b) A *CONTRATADA* é responsável pelos danos causados diretamente ao Licitador ou a terceiros, decorrente de culpa ou dolo na construção;
 - g) Arcar com todas as despesas decorrentes da execução dos serviços objeto do presente Edital (utensílios, aparelhos, equipamentos de proteção individual, ferramentas, inclusive segurança, salários de empregados e de quaisquer outros);
 - h) Apresentar ficha de empregados, ficha de EPI;
 - i) Reparar, corrigir, remover, reconstruir ou substituir, às suas expensas, no total ou em partes o objeto da presente licitação, em que se verifiquem vícios, falhas, utilização de materiais impróprios ou de péssima qualidade, incorreções resultantes da execução ou de materiais empregado.

Cláusula Nona - DAS OBRIGAÇÕES DO CONTRATANTE

O *CONTRATANTE* se obriga a:

- a) A cumprir todas as cláusulas e condições previstas neste contrato, disponibilizando funcionário para fiscalização do serviço e tudo o mais necessário para o desempenho da *CONTRATADA*;
- b) Efetuar os pagamentos na forma convencionada na Cláusula Quinta.

Cláusula Décima - DA RESCISÃO

A inexecução total ou parcial do contrato enseja a sua rescisão, conforme disposto no artigo 58 e nos artigos 77 e 80 da Lei nº 8.666/93.

Parágrafo Primeiro: Os casos de rescisão contratual serão formalmente motivados nos autos do processo, assegurado o contraditório e a ampla defesa.

Parágrafo Segundo: A rescisão do contrato poderá ser:

- a) Determinada por ato unilateral e escrito da *CONTRATANTE*, nos casos enumerados nos incisos I a XIII e XVII do artigo 78 da Lei mencionada, notificando-se a *CONTRATADA* no prazo de 30 (trinta) dias de antecedência; ou
- b) Amigável, por acordo entre as partes, reduzida a termo neste Contrato desde que haja conveniência para a *CONTRATANTE*; ou
- c) Judicial, nos termos da legislação vigente sobre a matéria.

Parágrafo Terceiro: A rescisão administrativa ou amigável será precedida de autorização escrita e fundamentada da autoridade competente.

Parágrafo Quarto: Na hipótese de a rescisão ser procedida por culpa da *CONTRATADA* fica a *CONTRATANTE* autorizada a reter os créditos que aquela tem direito, até o limite do valor dos danos comprovados, sem prejuízo das penalidades aplicáveis.

Cláusula Décima-Primeira - DOS ENCARGOS

Todos os encargos decorrentes da execução do presente contrato sejam eles sociais, trabalhistas, previdenciários, tributários, civis, criminais e outras, serão de responsabilidade exclusiva da *CONTRATADA*.

Cláusula Décima-Segunda - DA GARANTIA CONTRATUAL



Como garantia de execução plena do objeto e fiel cumprimento dos termos deste contrato, o *CONTRATANTE* terá a garantia de executar a *CONTRATADA* no caso de rescisão determinada por ato unilateral para ressarcimento e indenizações a ela devida, bem assim no caso de aplicação de multas após regular processo administrativo.

Cláusula Décima-Terceira - DAS SANÇÕES ADMINISTRATIVAS

O descumprimento das obrigações assumidas ensejará na aplicação, pela *CONTRATANTE*, de ofício, das sanções relacionadas a seguir:

I - Advertência;

II - Multa moratória, compensatória e cláusula penal;

III - Suspensão temporária de participação em licitação e impedimento de contratar com a Administração, por prazo não superior a 2 (dois) anos, de acordo com o inciso III, do artigo 87 da Lei nº 8.666/93;

IV - Declaração de inidoneidade para licitar ou contratar com a Administração Pública enquanto perdurarem os motivos determinantes da punição ou até que seja promovida a reabilitação perante a própria autoridade que aplicou a penalidade, que será concedida sempre que o contratado ressarcir a Administração pelos prejuízos resultantes e após decorrido o prazo da sanção aplicada com base no inciso anterior.

Parágrafo Primeiro - A advertência será aplicada quando ocorrer o descumprimento das obrigações assumidas, desde que sua gravidade, a critério do *CONTRATANTE*, mediante justificativa, não recomende a aplicação de outra penalidade.

Parágrafo Segundo - O atraso injustificado na execução do Contrato sujeitará a *CONTRATADA*, sem prejuízo das sanções administrativas estabelecidas no art. 87 da Lei nº 8.666/93, à multa moratória, de ofício, equivalente a 0,5% (zero vírgula cinco por cento) sobre o total da parcela inadimplida, por dia útil excedente ao prazo de entrega/disponibilização, limitada a 2% (dois por cento) do valor da parcela inadimplida.

Parágrafo Terceiro - Além da multa moratória no parágrafo anterior, poderá ser aplicada pela inexecução total ou parcial do ajuste, multa compensatória correspondente a 20% (vinte por cento) do valor deste Contrato, fixada a critério da *CONTRATANTE*, em função da gravidade apurada.

Parágrafo Quarto - Pela rescisão do Contrato por iniciativa da *CONTRATADA*, sem justa causa, será aplicada, ainda, cláusula penal de 20% (vinte por cento) do valor do Contrato.

Parágrafo Quinto - As multas e sanções, exceto a de mora, serão aplicadas após regular processo administrativo, garantido o contraditório e à ampla defesa, e a importância correspondente à multa deverá ser recolhida junto à Prefeitura Municipal de Ribeirão Claro, Estado do Paraná, em 48 (quarenta e oito) horas ou será descontada das faturas a serem pagas.

Parágrafo Sexto - A *CONTRATADA* se obriga, com fulcro no artigo 416, parágrafo único, do Código Civil, a indenizar integralmente a *CONTRATANTE*, caso a multa compensatória e cláusula penal previstas nos parágrafos precedentes (Parágrafo Terceiro e Parágrafo Quarto retro) sejam insuficientes à recomposição integral do prejuízo.

Cláusula Décima-Quarta - DO ACOMPANHAMENTO E DA FISCALIZAÇÃO

A gestão e acompanhamento do presente contato será realizada pelo Sr. XXX, (qualificação), ao qual competirá dirimir as dúvidas que surgirem no curso da entrega e exercer em toda a sua plenitude e ação fiscalizadora de que trata a Lei nº 8.666/93.

Parágrafo Primeiro - A fiscalização dos serviços objeto do presente contrato, será exercida pela Secretaria Municipal de Obras, a qual competirá dirimir as dúvidas que surgirem no curso deste contrato e exercerá em toda a sua plenitude a ação fiscalizadora de que trata a Lei nº 8.666/93.

Parágrafo Segundo - A fiscalização que trata esta cláusula não exclui nem reduz a responsabilidade da *CONTRATADA* por quaisquer irregularidades, ou ainda resultante de imperfeições técnicas, vício redibitório e na ocorrência desse, não implica em co-responsabilidade do *CONTRATANTE* ou de seus agentes prepostos.



Parágrafo Terceiro - O *CONTRATANTE* se reserva ao direito de rejeitar no todo ou em partes o objeto do presente contrato, se considerados em desacordo ou insuficientes, conforme os termos discriminados na proposta da *CONTRATADA*.

Parágrafo Quarto - Após o recebimento definitivo do objeto do presente contrato por parte do *CONTRATANTE*, a *CONTRATADA* ficará, ainda, responsável pelo prazo de 08 (oito) anos, contados da data da entrega dos serviços e do firmamento do Termo de Recebimento Definitivo da Obra, por quaisquer falhas ou inadequações dos serviços, quer seja de natureza técnica ou operacional, obrigando-se às suas expensas, a reparações e/ou substituições que se fizerem necessários ao cumprimento deste Contrato, num prazo máximo de 72 (setenta e duas) horas, contados a partir do recebimento da comunicação formal do Município de Ribeirão Claro, Estado do Paraná (Artigo 918 do Código Civil Brasileiro).

Cláusula Décima-Quinta - DOS CASOS OMISSOS

Os casos omissos deste contrato reger-se-ão pela Lei nº 8.666/93 e alterações posteriores, e demais Legislações aplicáveis à espécie, ficando o presente contrato vinculado em todos os seus termos ao Edital de Tomada de Preços nº 005/2013 (PMRC), independentemente de transcrição.

Cláusula Décima-Sexta - DA PUBLICAÇÃO

O presente instrumento será publicado em resumo, no Órgão Oficial do Município, consoante dispõe o Artigo 61, parágrafo único da Lei nº 8.666/93.

Cláusula Décima-Sétima - DO FORO

O foro do presente contrato será o da Comarca de Ribeirão Claro, Estado do Paraná, para dirimir quaisquer dúvidas oriundas da execução do presente contrato, renunciando a qualquer outro por mais privilegiado que seja.

E, por estarem justos e pactuados, firmam o presente Contrato em 02 (duas) vias de igual teor, na presença de 02 (duas) testemunhas abaixo arroladas, pela sua validade e eficácia jurídica.

Ribeirão Claro-Pr, XXX.

CONTRATANTE
CONTRATADA
GESTOR

TESTEMUNHAS

VISTO DO DEPARTAMENTO JURÍDICO



**PREFEITURA MUNICIPAL DE RIBEIRÃO CLARO
ESTADO DO PARANÁ**



TOMADA DE PREÇOS Nº 005/2013 (PMRC)

ANEXO XI

(MODELO)

DECLARAÇÃO DE MICROEMPRESA OU EMPRESA DE PEQUENO PORTE

(Local e data)

À Comissão Permanente de Licitação
Município de Ribeirão Claro, Estado do Paraná

Ref: Edital de Tomada de Preços nº 005/2013 (PMRC)

Prezados Senhores:

A Proponente _____, inscrita no CNPJ/MF sob nº _____ declara para todos os fins de direito, especificamente para participação na presente licitação, que encontra-se sob o regime de microempresa ou empresa de pequeno porte, para efeito do disposto na Lei Complementar nº 123, de 14 de Dezembro de 2006.

(assinatura)

(Razão Social da empresa Proponente - nome e CPF do representante legal)



**PREFEITURA MUNICIPAL DE RIBEIRÃO CLARO
ESTADO DO PARANÁ**



TOMADA DE PREÇOS Nº 005/2013 (PMRC)

(MODELO)

TERMO DE RENÚNCIA

(Local e data)

À Comissão Permanente de Licitações do
Município de Ribeirão Claro, Estado do Paraná.

Ref: Edital de Tomada de Preços nº 005/2013 (PMRC)

Prezados Senhores:

A Proponente abaixo assinado, participante da Tomada de Preços nº 005/2013 (PMRC), declara na forma e sob as penas impostas pela Lei nº 8.666 de 21 de Junho de 1993, que não pretende recorrer da decisão da Comissão de Licitação, que julgou os documentos de habilitação preliminar, renunciando assim, expressamente ao direito de recurso e ao respectivo prazo, e concordando, em consequência, com o curso do procedimento licitatório, passando-se à abertura dos envelopes nº 02, contendo as propostas de preços das Proponentes habilitadas.

Carimbo e Assinatura do Responsável



PREFEITURA MUNICIPAL DE RIBEIRÃO CLARO
ESTADO DO PARANÁ



EDITAL DE LICITAÇÃO

TOMADA DE PREÇOS Nº 005/2013 (PMRC)

Ribeirão Claro-Pr, 06 de Maio de 2013.

Prezados Senhores:

Pelo presente, de acordo com a Lei Federal nº 8.666 de 21 de Junho de 1993 e com as alterações introduzidas pela Lei Federal nº 8.883 de 08 de Junho de 1994, Lei Federal nº 9.648 de 27 de Maio de 1998 e Lei Federal nº 9.854 de 27 de Outubro de 1999, temos a satisfação de convidar Vossa Senhoria, para participar com apresentação de proposta orçamentária, em Licitação na modalidade **TOMADA DE PREÇOS**, do tipo **MENOR PREÇO POR LOTE**, que fará realizar às **08:40 (oito e quarenta) horas de 22 (vinte e dois) de Maio de 2013, devendo às 09:00 (nove) horas iniciar a sessão de abertura dos envelopes nº 01**, no Salão Nobre da Prefeitura Municipal de Ribeirão Claro, Estado do Paraná, objetivando **a possível contratação de Empresa de Construção Civil, Microempreendedor Individual ou Construtor Civil Autônomo, para construção de base para assentamento de caixa d'água metálica, no Centro de Eventos Municipal "Barrão Victor von Rainer Harbach", neste município, conforme descrição no Edital de Tomada de Preços nº 005/2013 (PMRC) e seus anexos.**

Flávio Alberto Gonçalves Ribeiro
Presidente da Comissão Permanente de Licitação

RECEBEMOS O PROCESSO COMPLETO DA PRESENTE TOMADA DE PREÇOS

EM ____ / ____ / ____

(carimbo de CNPJ e assinatura)